

СОДЕРЖАНИЕ

№ п/п	РАЗДЕЛ	Лист
	РЕКВИЗИТЫ ПРЕДПРИЯТИЯ - ИЗГОТОВИТЕЛЯ	1
	ПАСПОРТ	2
1	Комплект поставки	2
2	Дополнительный комплект поставки	2
3	Свидетельство о приемке	3
4	Гарантийные обязательства	3
	РУКОВОДСТВО ПО ЭКСПЛУАТАЦИИ	4
1	ТЕХНИЧЕСКОЕ ОПИСАНИЕ	6
1.1	Комплекс "Рифей-ПОЛЮС"	6
1.2	Дозатор компонентов смеси	10
1.3	Дозатор воды	11
1.4	Смеситель	13
1.5	Конвейер ленточный	16
1.6	Вибропресс	19
1.7	Модуль загрузки смеси	23
1.8	Модуль подачи поддонов	25
1.9	Пульт управления	27
1.10	Гидрооборудование	30
1.11	Электрооборудование	37
1.12	Порядок работы комплекса	41
2	УКАЗАНИЕ МЕР БЕЗОПАСНОСТИ	43
3	ТРАНСПОРТИРОВАНИЕ КОМПЛЕКСА	43
4	МОНТАЖ, ПОДГОТОВКА К ПЕРВОНАЧАЛЬНОМУ ПУСКУ И ПУСК	44
5	ПОРЯДОК ПЕРЕНАЛАДКИ ВИБРОПРЕССА ПРИ СМЕНЕ ФОРМУЮЩЕЙ ОСНАСТКИ	47
6	ТЕХНОЛОГИЯ ИЗГОТОВЛЕНИЯ СТРОИТЕЛЬНЫХ ИЗДЕЛИЙ	50
7	ПРИЛОЖЕНИЯ	55

РЕКВИЗИТЫ ПРЕДПРИЯТИЯ ИЗГОТОВИТЕЛЯ



E-mail: v-press@chel.surnet.ru.
 website: www.v-press.ru

Отдел эксплуатации и гарантийного обслуживания: +7 3513 626821
 E-mail: naladkaex@mail.ru

Отдел продажи запасных частей: +7 902 893 23 58

ПАСПОРТ**“Рифей-ПОЛЮС” Комплекс для изготовления строительных изделий.**

код ОКП 484553

1. Комплект поставки.

Комплекс поставляется в виде отдельных узлов, сборка которых осуществляется на месте установки. Все необходимые для сборочных работ чертежи и схемы приведены в «РУКОВОДСТВЕ ПО ЭКСПЛУАТАЦИИ». Необходимые для сборки метизы, детали, а также другие изделия включены в «Комплект сборочно-монтажный» и поставляются в отдельной таре (см. раздел «ПРИЛОЖЕНИЯ»).

№ п/п	Наименование узла	Кол - во	Место укладки при поставке потребителю
1	Дозатор компонентов смеси (рис.3)*	1	Установлен на смесителе
2	Смеситель с пультом управления (рис.5)	1	Отдельное место
3	Конвейер ленточный с эл. кабелем (рис.7)	1	Отдельное место
4	Стойка конвейера с раскосами (рис.7)	1	Отдельное место
5	Вибропресс с двумя эл. кабелями (рис.10)	1	Отдельное место
6	Модуль загрузки смеси (рис.13)	1	Присоединен к вибропрессу
7	Модуль подачи поддонов (рис.14)	1	Отдельное место
8	Стеллаж (рис.14)	1	Отдельное место
9	Поддон (рис.14)	12	Отдельное место
10	Траверса стеллажа	1	Отдельное место
11	Пульт управления (рис.15)	1	Отдельное место
12	Установка насосная с эл. кабелем (рис.18)	1	Отдельное место
13	Комплект ЗИП (см. раздел «ПРИЛОЖЕНИЯ»)	1	Уложен в бункер модуля загрузки смеси
14	Комплект сборочно-монтажный (см. раздел «ПРИЛОЖЕНИЯ»)	1	-//-
15	Паспорт. Руководство по эксплуатации	1	

* На указанных рисунках в «Руководстве по эксплуатации» Комплекса показан внешний вид данных узлов

2. Дополнительный комплект поставки.

В соответствии с договором _____ Комплекс укомплектован следующей формообразующей оснасткой и дополнительным оборудованием:

.....

Примечание:

Один из комплектов формообразующей оснастки может быть установлен на вибропрессе

3. Свидетельство о приемке.

Комплекс для изготовления строительных изделий «Рифей-ПОЛЮС» № _____ прошёл контрольный осмотр, приемочные испытания, соответствует ТУ 4845-002-34562005-2014 и признан годным к эксплуатации.

Дата изготовления _____

От производства _____

От службы контроля _____

4. Гарантийные обязательства.

Завод – изготовитель гарантирует соответствие Комплекса требованиям технической документации при условии соблюдения потребителем условий транспортирования, хранения, монтажа и эксплуатации, установленных в «Руководстве по эксплуатации».

Гарантийный срок на Комплекс составляет 14 месяцев с момента отгрузки потребителю.

Гарантийный срок на формообразующую оснастку «матрица-пуансон» составляет 6 месяцев с момента отгрузки потребителю.

Гарантийный срок на дополнительное оборудование составляет 14 месяцев с момента отгрузки потребителю, если иное не оговорено в Паспорте на это оборудование.

Гарантийные обязательства выполняются при условии проведения пусконаладочных работ и обучения персонала представителями завода - изготовителя. В Акте пусконаладочных работ должны быть указаны фамилии лиц, прошедших обучение и допущенных к работе на Комплексе.

Завод – изготовитель не несет гарантийной ответственности в случаях:

- небрежного транспортирования и хранения,
- отсутствия Акта пусконаладочных работ с участием представителей завода – изготовителя и утери Паспорта на изделие,
- внесения изменений в конструкцию Комплекса,
- разборки или ремонтного вмешательства в течение гарантийного срока без уведомления завода – изготовителя,
- несоблюдения потребителем требований эксплуатации, периодического обслуживания, регулировки и смазки согласно «Руководству по эксплуатации», и отсутствия журнала регистрации этих работ.

Гарантийные обязательства не распространяются на неисправности оборудования, возникшие в случаях:

- механического повреждения, вызванного внешним воздействием, стихийным бедствием,
- несоответствия параметров питающей электрической сети или водяной магистрали требованиям «Руководства по эксплуатации»,
- естественного износа деталей и узлов от абразивного воздействия бетонной смеси,
- перегрузки оборудования, повлекшие его выход из строя. К безусловным признакам перегрузки относятся: деформация или оплавление деталей и узлов, потемнение и обугливание изоляции проводов, перегорание обмоток ротора или статора электродвигателей, разрушение предохранительных или трансмиссионных муфт, шпонок, шестерен, перегорание предохранителей

Гарантийные обязательства не распространяются на быстроизнашивающиеся детали свыше норм, предусмотренных комплектом ЗИП, а именно: на лопатки смесителя, защиту дна и стенок смесителя, ремни приводные, уплотнения, сальники, манжеты, виброизолирующие подушки вибростола, пружины, полиамидные втулки, скребки и ленту конвейерную и т. д.

РУКОВОДСТВО ПО ЭКСПЛУАТАЦИИ.

Назначением комплекса является изготовление разнообразных строительных изделий из жёстких бетонных смесей методом вибропрессования.

Комплекты сменной формообразующей оснастки «матрица – пуансон» позволяют изготавливать самые разнообразные строительные изделия широкого спектра использования. Номенклатура изделий постоянно пополняется новыми образцами, при этом желания потребителя ограничиваются практически только площадью зоны формования 1000x500мм и высотой изделий 50...250 мм. Специальная конструкция и высокая точность изготовления матриц и пуансонов обеспечивают высокую геометрическую точность и красивый внешний вид изделий, получаемых на комплексе. Благодаря этому при возведении зданий из стеновых камней, удается ускорить процесс кладки при одновременной экономии строительного раствора и получать ровные стены с тонкими швами, а при использовании в строительстве других получаемых на комплексе изделий - красиво благоустроить территорию.

Комплекс может эксплуатироваться и храниться в закрытых помещениях или под навесом при температуре окружающего воздуха от +5 до +45 °С. Минимальная площадь, необходимая для размещения комплекса, складов сырья и готовой продукции составляет 250 м², минимальная высота подъёма крюка грузоподъёмного оборудования – 3 м.

Полный монтаж Комплекса, включая изготовление фундамента, расстановку оборудования, подведение электроэнергии и воды, осуществляется за 1-2 недели. Работы пусконаладочной бригады по пуску Комплекса с получением пробных изделий занимают 3-4 дня. К эксплуатации Комплекса допускаются лица прошедшие обучение у представителей предприятия - изготовителя на право работы, технического обслуживания и ремонта, знакомые с правилами техники безопасности и сдавшие экзамен.

Исходным материалом для приготовления смеси служат заполнитель, вяжущее и вода. В качестве заполнителя могут использоваться песок, отсеvy щебеночного производства, керамзит, шлаки, золы, опилки и любые другие сыпучие материалы, способные после смешивания с вяжущим приобретать и сохранять заданную форму. В качестве вяжущего применяется цемент.

При использовании смеси на основе цемента готовые изделия подвергаются вылеживанию от 1-х (при температуре +15...+45 С) до 2-х (при температуре +5...+10 °С) суток, после чего они приобретают прочность, достаточную для складирования и транспортировки. 100% прочности изделия приобретают через 28 суток при температуре вылеживания 20°С.

При наличии у потребителя пропарочной камеры изделия могут подвергаться тепловой обработке в течение 6...8 часов при температуре не менее + 50°С. В этом случае после остывания и высыхания они приобретают 60...80% марочной прочности.

ВНИМАНИЕ!

В процессе работы комплекса изделия выпрессовываются из матрицы на поддоны (как и во всех других прогрессивных отечественных и зарубежных установках). Поддоны предназначены для вылеживания отформованных сырых изделий в процессе их естественного твердения или пропаривания. В комплект поставки комплекса входит 12 поддонов и 1 стеллаж, предназначенные для изготовления опытной партии изделий при пуске комплекса у потребителя.

Для работы комплекса потребитель должен изготовить своими силами или заказать вместе с комплексом от 500 до 800 поддонов. Количество поддонов определяется уровнем организации производства у потребителя и наличием у него пропарочной камеры. При пропаривании изделий поддонов требуется меньше, при естественном твердении - больше.

Кроме того, потребитель должен изготовить 100...160 стеллажей для складирования поддонов с изделиями.

Чертежи поддона и стеллажа приведены в разделе «ПРИЛОЖЕНИЯ».

До приезда бригады предприятия изготовителя по пусконаладочным работам потребитель обязан выполнить самостоятельно следующие работы:

1. Тщательно изучить «Руководство по эксплуатации»;
2. Выполнить работы в соответствии с п.п.4.1.- 4.2. раздела 4 «Монтаж, подготовка к первоначальному пуску и пуск»: изготовить виброизолированный фундамент, смонтировать Комплекс на фундаменте, подвести к нему электроэнергию и воду, заправить насосную установку маслом и пр.
3. Подготовить 600 кг цемента и 2 м³ заполнителя для приёмочных испытаний.
4. Подготовить не менее трех человек для участия в пуско-наладочных работах и обучения работе на комплексе.

ВНИМАНИЕ!

В процессе монтажа и эксплуатации комплекса категорически ЗАПРЕЩАЕТСЯ проведение сварочных работ без надежного крепления с помощью струбины обратного сварочного кабеля «Земля» непосредственно к свариваемой детали. При нарушении этого условия происходит перегорание соединительных электрокабелей и другой электроаппаратуры комплекса. В этом случае восстановление электрооборудования осуществляется потребителем самостоятельно или по Договору с изготовителем. Стоимость и сроки восстановительных работ оговариваются отдельно.

В связи с систематически проводимыми работами по совершенствованию конструкции и технологии изготовления, возможны некоторые расхождения между поставляемым потребителю комплексом и комплексом, описанным в данном руководстве, не влияющие на работу, качество и техническое обслуживание.

1. ТЕХНИЧЕСКОЕ ОПИСАНИЕ

1.1. Комплекс «Рифей-ПОЛЮС».

Функционально весь комплекс (см. рисунок 1) состоит из следующих частей:

- Дозатор компонентов смеси 1. Предназначен для дозирования заполнителя, цемента и воды.
- Смеситель 2. Предназначен для смешивания компонентов смеси.
- Конвейер ленточный 3. Предназначен для подачи готовой бетонной смеси в модуль загрузки смеси.
- Модуль загрузки смеси 4. Предназначен для подачи бетонной смеси в матрицу вибропресса.
- Вибропресс 5. Предназначен для формирования бетонных изделий на поддоне.
- Поддоны 6. Предназначены для формирования и транспортирования бетонных изделий
- Модуль подачи поддонов 7. Предназначен для смены поддонов в вибропрессе.
- Стеллаж 8. Предназначен для накопления поддонов с готовыми бетонными изделиями и транспортирования их в пропарочную камеру.
- Пульт управления 9. Предназначен для управления работой модуля загрузки смеси, вибропресса, модуля подачи поддонов и установки насосной.
- Установка насосная 10. Предназначена для подачи масла под давлением в гидросистему комплекса.

Техническая характеристика Комплекса.*

Продолжительность одного цикла формования, сек.....	30-50
Высота формируемых изделий, мм.....	50-250
Производительность комплекса* при изготовлении, шт./час:	
камней пустотелых 390x190x188 мм	425
камней перегородочных 120мм	600
камней бортовых БР 100.30.15.....	70
плитки тротуарной "прямоугольная", 200x100 мм (м ²)....	2500(50)
Размеры поддона для формования, мм	1150x600
Размеры зоны формования на поддоне, мм.....	1000x500
Обслуживающий персонал, чел	3-4
Потребляемая электроэнергия:	
напряжение, В	380
частота, Гц	50
установленная мощность, кВт	33
Расход воды, л/мин. не менее	40
Давление в водопроводной сети, Мпа.....	0,3-0,6
Габаритные размеры комплекса, мм:	
длина.....	7500
ширина.....	8000
высота	3000
Масса комплекса, кг.....	7500
Корректированный уровень звуковой мощности	
на рабочем месте оператора, дБ менее	80
Уровень общей вибрации на рабочем месте оператора	менее 1/2 сан. норм
(не подлежит нормированию и контролю при изготовлении и эксплуатации в соответствии с ГОСТ 12.1.012-90).	
Вредные выбросы	отсутствуют.

*данные зависят от уровня организации производства и способа механизации вспомогательных работ.

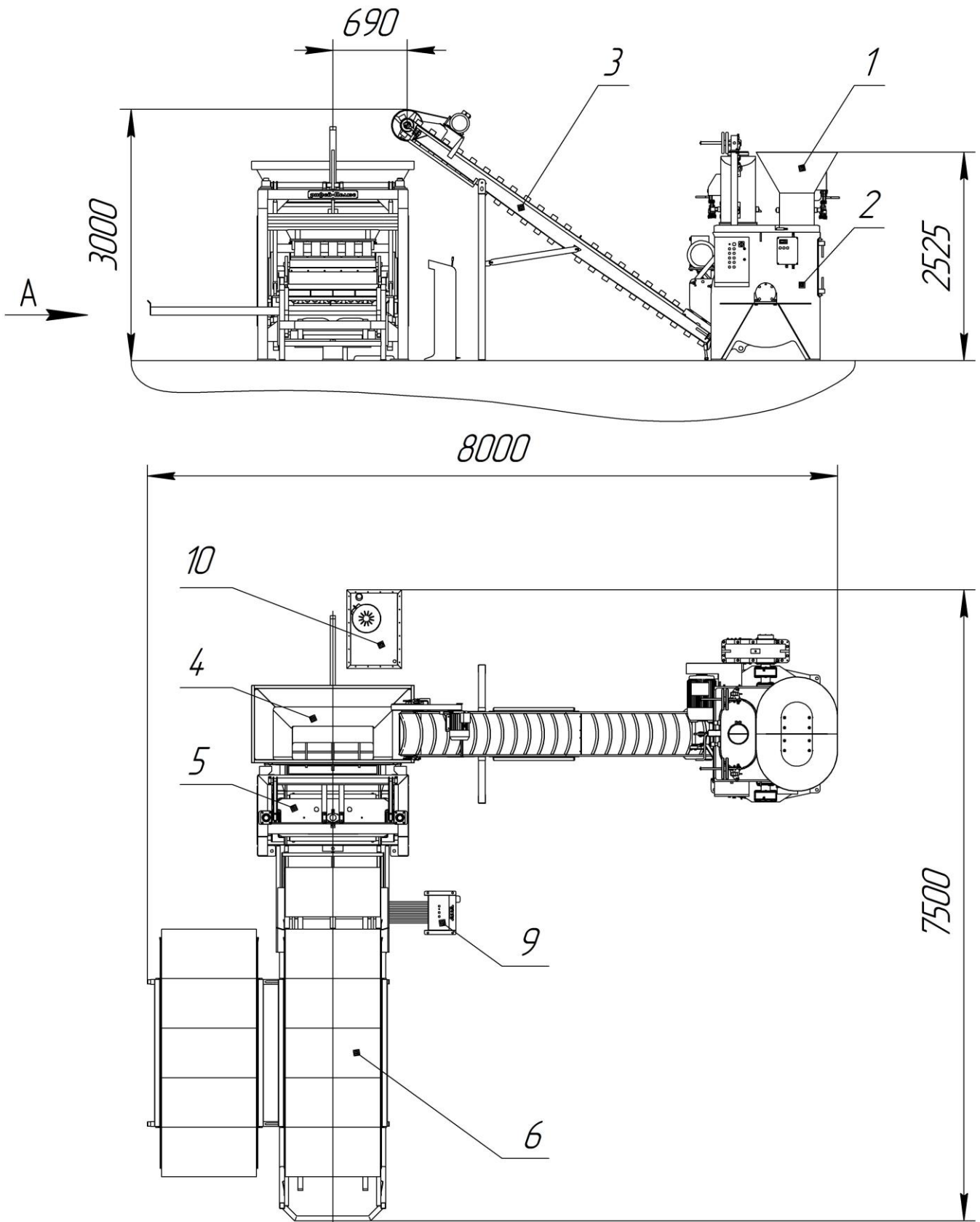


Рисунок 1. Общая компоновка комплекса.

1 – дозатор компонентов смеси; 2 – смеситель; 3 – конвейер ленточный;
 4 – модуль загрузки смеси; 5 – вибропресс; 6 – поддон; 7 – модуль подачи поддонов;
 8 – стеллаж; 9 – пульт управления; 10 – установка насосная.

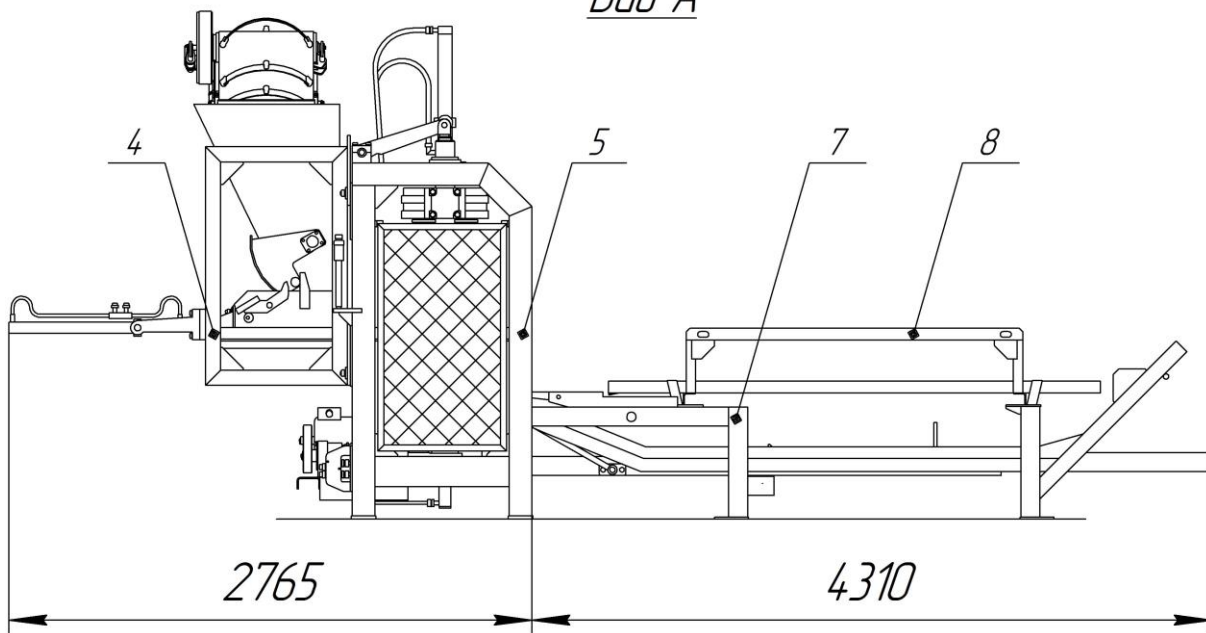


Рисунок 1. Общая компоновка комплекса (продолжение).

Варианты компоновки комплекса представлены на рисунке 2.
Допустимые отклонения расположения смесителя и транспортера смеси указаны пунктирными линиями.

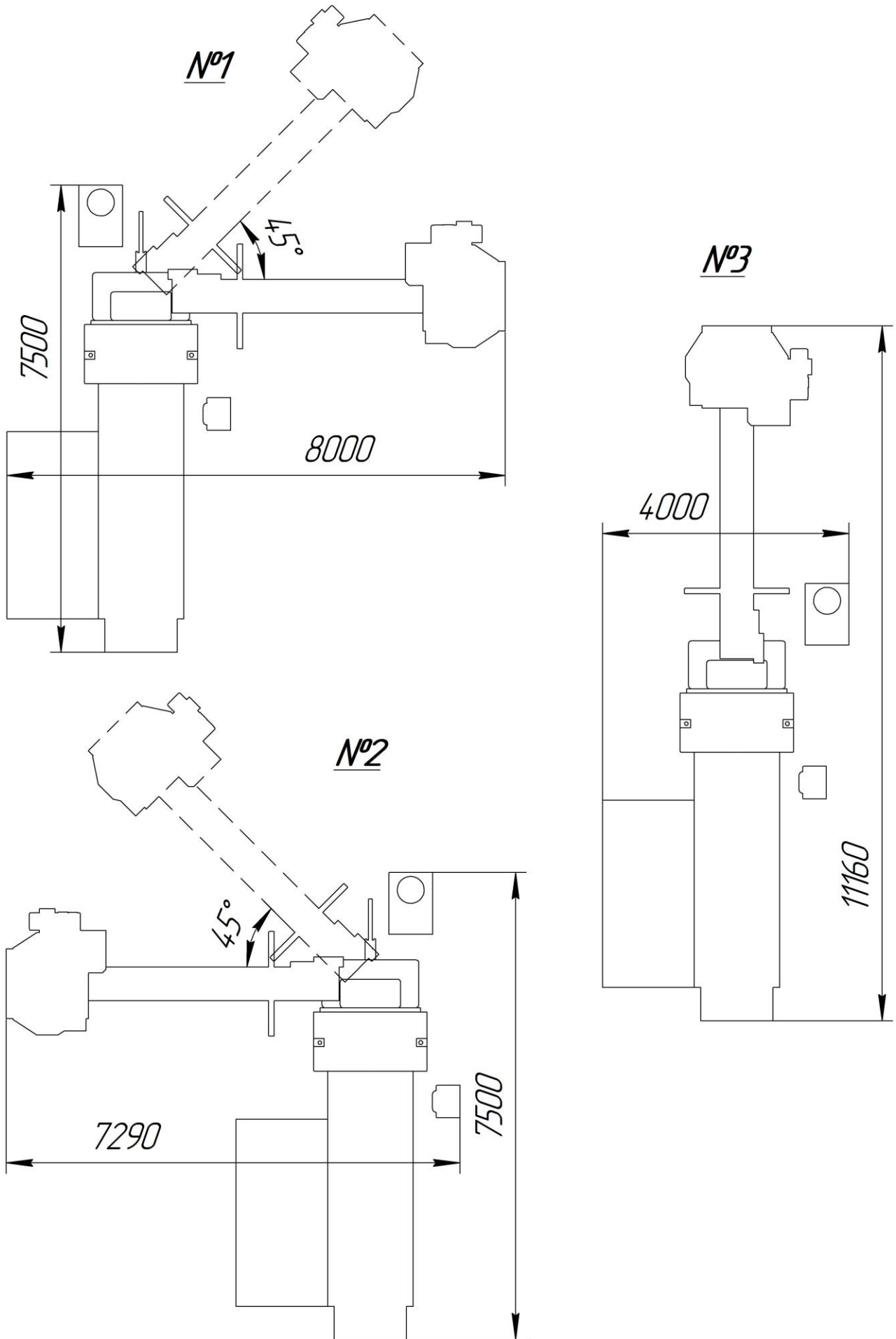


Рисунок 2. Варианты компоновки комплекса.

1.2. Дозатор компонентов смеси.

Дозатор (см. рисунок 3) состоит из двух отсеков – отсека заполнителя 2 и отсека цемента 3, установленных на раме 1. Отсек заполнителя установлен на раме неподвижно, отсек цемента имеет возможность перемещаться в вертикальном направлении.

Отсек заполнителя представляет собой открытую емкость, оснащенную в нижней части поворотными заслонками, которые открываются, закрываются и фиксируются в закрытом положении вручную с помощью рукоятки 8 и регулируемых по длине тяг 13. На верхнем срезе отсека размещен датчик уровня заполнителя 4.

Отсек вяжущего 3 представляет собой закрытую емкость с загрузочным отверстием 7 вверху и поворотной заслонкой внизу. Для привода поворотной заслонки имеется рукоятка 9. Отсек опирается на стойки 14 через подвесы 12, рычаги 5 и уравнивается грузами 6. Резьбовое соединение подвеса 12 позволяет регулировать вертикальное положение бункера относительно рамы. Величина вертикального и горизонтального перемещения отсека ограничивается упорами 15, входящими в соответствующие гнезда отсека. Грузы 6 служат для настройки срабатывания рычажной системы на нужную массу загружаемого вяжущего. Подача вяжущего автоматически отключается при помощи датчика массы цемента 11, установленного на раме дозатора.

Для предотвращения попадания цементной пыли в окружающее пространство при открытии заслонок, отсеки цемента герметизируются уплотнителем, установленным на раме по периметру отсека. Для равномерного орошения перемешиваемой смеси на раме имеется водяная магистраль 10 в виде перфорированной трубы. Водяная магистраль соединяется с дозатором воды, установленным на смесителе. Транспортировка дозатора производится за две петли на стойках 14.

Техническая характеристика

Тип дозатора заполнителя – объемный, циклического действия	
Тип дозатора цемента – весовой, циклического действия	
Объемы дозирования за один цикл, л:	
вяжущее, до	60
заполнители, до	240
Расход воды, л/мин. не менее	40
Привод открывания емкостей дозатора	ручной
Габаритные размеры, мм:	
длина	1300
ширина	1300
высота	550
Масса, кг	160

Обслуживание.

После окончания смены удалить очистить отсек заполнителя и все механизмы от остатков заполнителя. Проверить свободное перемещение отсека цемента.

При необходимости очистить внутренние поверхности дозатора, заслонки отсеков заполнителя и цемента, а также водяную магистраль. Чистку осуществлять через смеситель при открытой дверце.

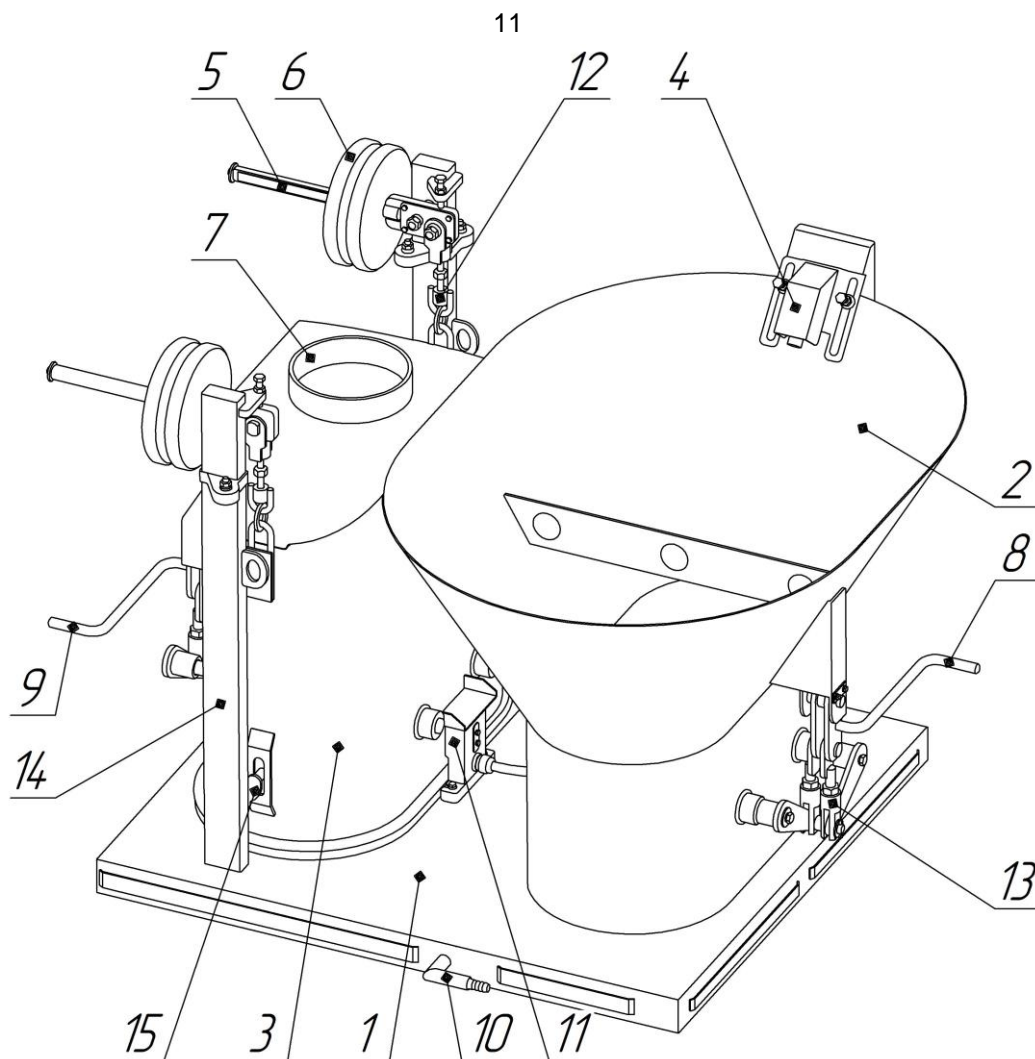


Рис. 3. Дозатор компонентов смеси

1 – рама; 2 – отсек заполнителя; 3 – отсек вяжущего; 4 – датчик уровня заполнителя; 5 – рычаги; 6 – уравнивающие грузы; 7 – загрузочное отверстие отсека вяжущего; 8 – рукоятка заслонок отсека заполнителя; 9 – рукоятка заслонок отсека вяжущего; 10 – водяная магистраль; 11 – датчик массы цемента; 12 – резьбовые подвесы; 13 – регулируемые тяги.

1.3. Дозатор воды.

Дозатор воды представляет собой коробку 1 (смотри рисунок 4), со смонтированными клапаном 2, преобразователем расхода 3, входным 4 и выходным 5 штуцерами и панелью управления 6. Дозатор воды установлен на смесителе.

Включение дозатора производится подачей напряжения питания на пульт управления смесителя, при этом на индикаторе электронного блока 8 отображается значение установленной дозы воды.

Количество сливаемой воды задается оператором на электронном блоке 7.

Кнопка 9 (▲) служит для увеличения дозы, кнопка 10 (▼) – для уменьшения дозы. Удержание кнопки более 1 секунды приводит к автоматическому изменению значения уставки дозирования вверх или вниз в соответствии с нажатой кнопкой управления.

Нажатие на кнопку «ДОЗА» приводит к открытию клапана и подаче воды в смеситель, при этом на электронном блоке производится индикация текущего значения дозы до значения уставки дозирования. Светодиодный индикатор 11 «СЛИВ» сигнализирует об открытом состоянии клапана. По достижении значения уставки дозирования клапан автоматически закрывается, светодиодный индикатор «СЛИВ» отключается, подача воды прекращается.

Нажатие на кнопку «СТОП» приводит к прекращению подачи воды, электронный блок переходит на индикацию значения уставки дозирования.

Нажатие на кнопку «СЛИВ» и ее удержание приводит к включению клапана и подаче воды, при этом на электронном блоке производится индикация текущего значения дозы. При отпускании кнопки «СЛИВ» подача воды прекращается, электронный блок переходит на индикацию значения уставки дозирования.

Кнопка «СЛИВ» является вспомогательным органом управления, например, при отработке рецепта смеси.

Техническая характеристика.

Доза воды наименьшая, л.....	1
Доза воды наибольшая, л.....	60
Цена деления шкалы, л.....	0,1
Давление в водопроводной сети, Мпа.....	0,3-0,6

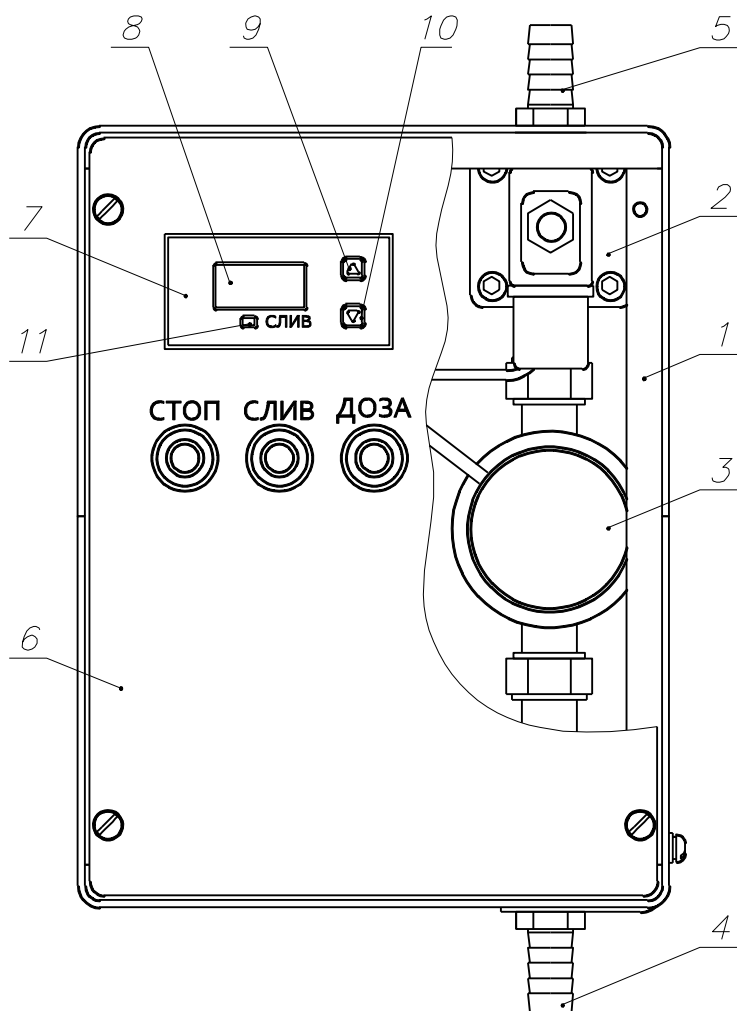


Рисунок 4. Дозатор воды.

1 – коробка; 2 – клапан; 3 – преобразователь расхода; 4 – входной штуцер; 5 – выходной штуцер; 6 – панель управления; 7 – электронный блок; 8 – индикатор электронного блока; 9 – кнопка увеличения дозы; 10 – кнопка уменьшения дозы; 11 - светодиодный индикатор «Слив».

1.4. Смеситель.

Смеситель (рис.5) представляет собой смесительную камеру 1, внутри которой расположен ротор 2, вращающийся на опорах 3. Ротор снабжен водилами с лопатками 4 и скребками 5 из специального износостойкого чугуна. Ротор приводится во вращение электродвигателем 6 при помощи клиноременной передачи и редуктора 7. Натяжение клиноременной передачи осуществляется натяжителем 8, и она закрыта кожухом 9.

На стенках камеры установлены сальниковые узлы 10 для предотвращения просыпей бетонной смеси при вращении ротора. Днище и стенки камеры предохраняются от износа сменными защитными элементами 11.

Для выгрузки готовой смеси имеется разгрузочный люк с заслонкой 12 и отсекающими смесью 13. Открывается люк вручную рукояткой 14

Смеситель снабжен дверцей 15 для доступа внутрь при очистке камеры, закрытое положение дверцы контролируется датчиком 16.

На корпусе смесителя закреплен пульт управления 17 и дозатор воды 18. Транспортировка смесителя осуществляется за грузовые петли 19.

Информация о назначении кнопок пульта дана на рис.6.

В редуктор залито масло трансмиссионное в количестве 10 литров. При необходимости доливать использовать масло ТМ-5.

Техническая характеристика

Объем по загрузке, куб. м	0,55
Тип электродвигателя	АИР160М6У3
Номинальная мощность электродвигателя, кВт	15,0
Частота вращения вала электродвигателя, об/мин	1000
Объем заливаемого в редуктор масла, л	10
Частота вращения ротора, об/мин	31
Минимальное время перемешивания, мин	2
Габаритные размеры, мм:	
длина	2025
ширина	1630
высота	1555
Масса, кг	1500

Обслуживание.

После окончания смены удалить с наружной и внутренней поверхности смесителя, ротора и лопаток остатки бетонной смеси.

Постоянно следить за натяжением ремней клиноременной передачи. При ослаблении ремни подтягивать для исключения пробуксовки и остановки ротора смесителя.

Постоянно следить за величиной зазора между днищем и лопатками, боковыми стенками и лопатками. Зазор должен быть не более 3-5мм. Если зазор больше указанного, необходимо его отрегулировать перемещением лопаток по направляющим пазам.

Ежедневно следить за наличием смазки в трущихся соединениях. Смазка консистентная Литол-24, точки смазки (см. рисунок 5):

2 шт. - опоры ротора;

4 шт. – оси механизма открывания заслонки;

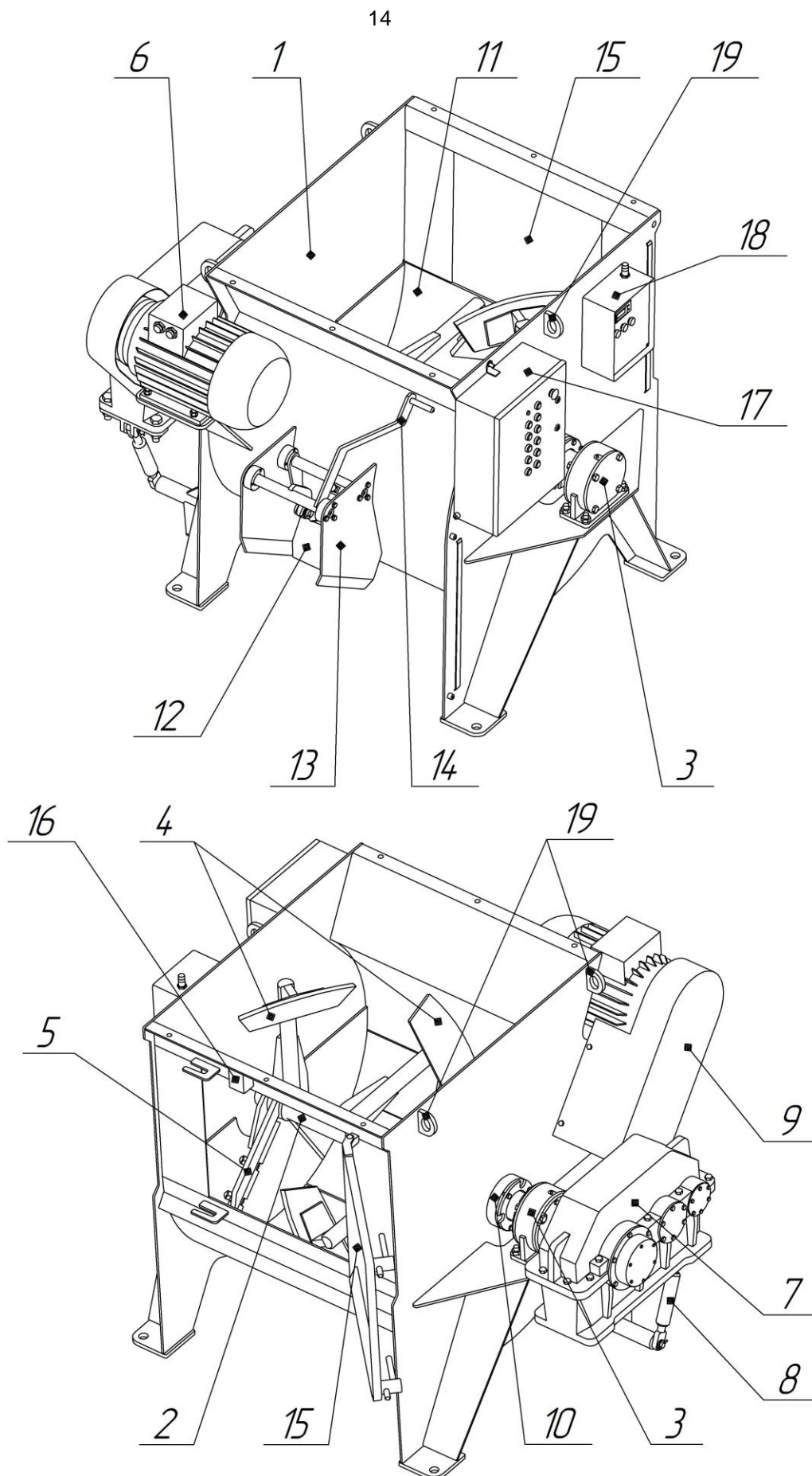


Рис. 5. Смеситель

1 -смесительная камера; 2 -ротор; 3 –опоры ротора; 4 –лопатка; 5 -скребок;
 6 -электродвигатель; 7 -редуктор; 8 –натяжитель клиноременной передачи;
 9 -кожух; 10 –узел сальниковый; 11- сменные защитные элементы; 12 -заслонка;
 13 –отсекатель смеси; 14 –рукоятка заслонки; 15 –дверца; 16 –датчик дверцы;
 17 –пульт управления; 18 –дозатор воды; 19 –петли грузовые.

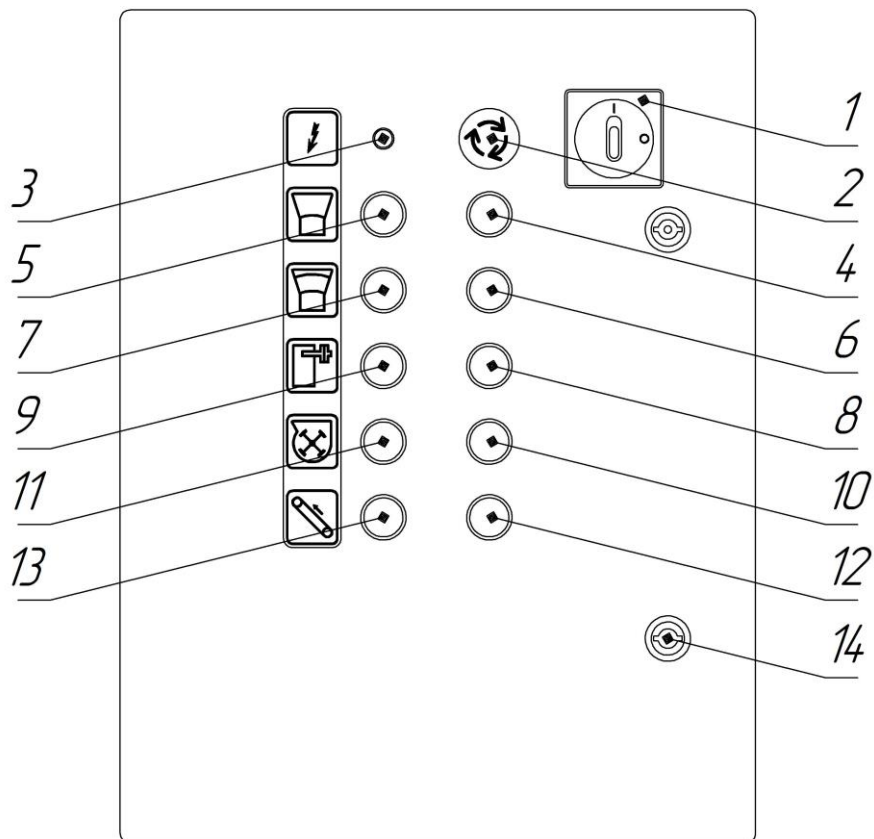


Рис. 6. Пульт управления смесителя.

- 1 – выключатель нагрузки; 2 - общий стоп - аварийное отключение электричества;
 3 – сигнальная лампа «сеть»;
 4 –включение подачи заполнителя №1; 5 –отключение подачи заполнителя №1;
 6 –включение подачи заполнителя №2; 7 –отключение подачи заполнителя №2;
 8 –включение подачи цемента; 9 –отключение подачи цемента;
 10 –включение смесителя; 11 –отключение смесителя;
 12 –включение транспортера смеси; 13 –отключение транспортера смеси;
 14 –замок.

1.5. Конвейер ленточный.

Конвейер (Рис. 7) представляет собой сварную раму 1, на верхнем конце которой расположен ведущий барабан 2, приводимый в движение электродвигателем 3 через поликлиновую ременную передачу 4. На нижнем конце рамы расположен ведомый барабан 5, ось которого опирается на винты 6,двигающиеся при вращении гаек 7.

Барабаны огибает конвейерная лента 8, опирающаяся на плоский стальной настил рамы. В рабочем положении конвейер опирается на стойку 9 и нижней частью на винтовые опоры 11.

Электродвигатель 3 закреплен на плите 12, имеющей возможность поворота, при вращении винта 13, для натяжки ременной передачи.

Настройку взаимного расположения конвейера смеси и смесителя выполнять в соответствии с рисунком 8.

Управление работой конвейера осуществляется с пульта управления смесителя.

Техническая характеристика

Производительность, м ³ /час.....	60
Скорость движения ленты, м/сек.....	1,1
Частота вращения ведущего барабана, об/мин	127
Угол подъема конвейера, град	45
Номинальная мощность электродвигателя, кВт	3,0
Частота вращения вала электродвигателя, об/мин	950
Ширина ленты, мм.....	500
Габаритные размеры, мм:	
длина	5000
ширина	750
высота (в транспортном положении)	790
Масса, кг	310

Обслуживание.

После окончания смены удалить остатки бетонной смеси с наружной и внутренней поверхности ленты, лопаток, ведущего и ведомого барабанов.

При провисании ленты перемещением барабана ведомого с помощью винтов 6 при ослабленных контргайках произвести ее натяжение. Перекосом ведомого барабана настроить симметричное положение ленты относительно рамы.

Постоянно контролировать усилие натяжения ремня согласно рисунка 9.

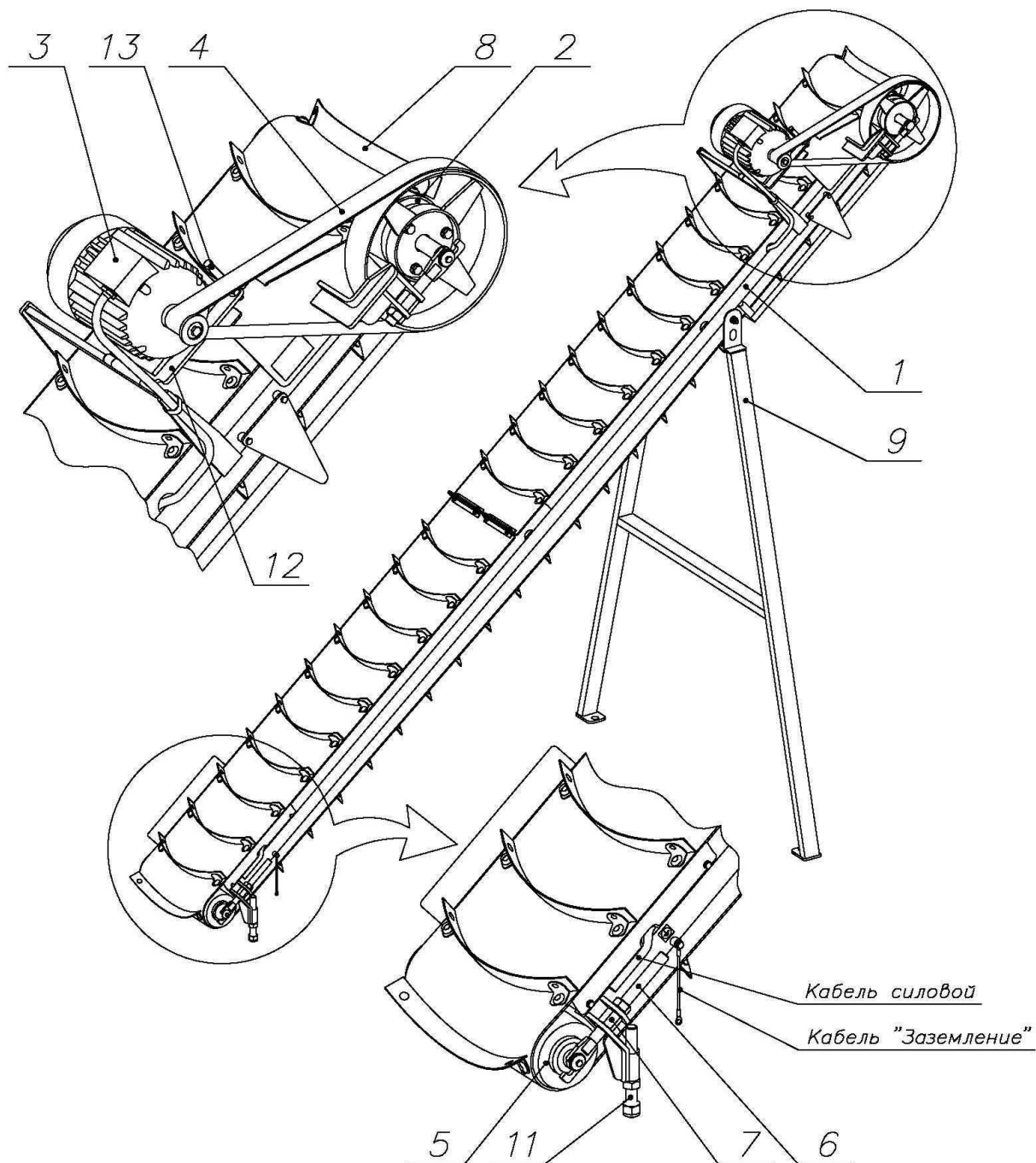


Рисунок 7. Конвейер смеси.

1 — рама; 2 — барабан ведущий; 3 — электродвигатель; 4 — ременная передача;
 5 — барабан ведомый; 6 — винт; 7 — гайка; 8 — лента; 9 — стойка;
 11 — винт опорный; 12 — плита; 13 — винт натяжной.

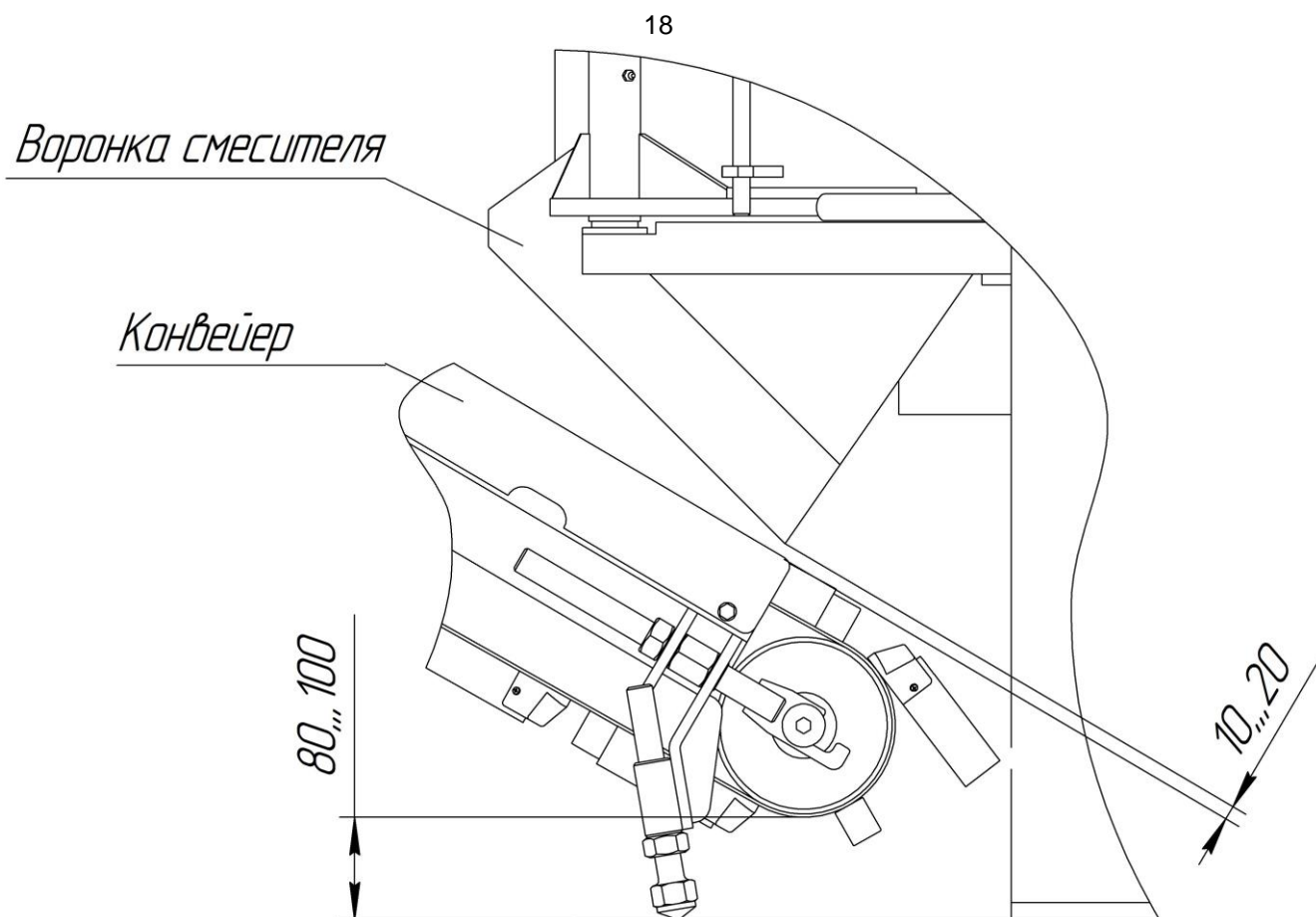


Рисунок 8. Настройка зазора между смесителем и конвейером.

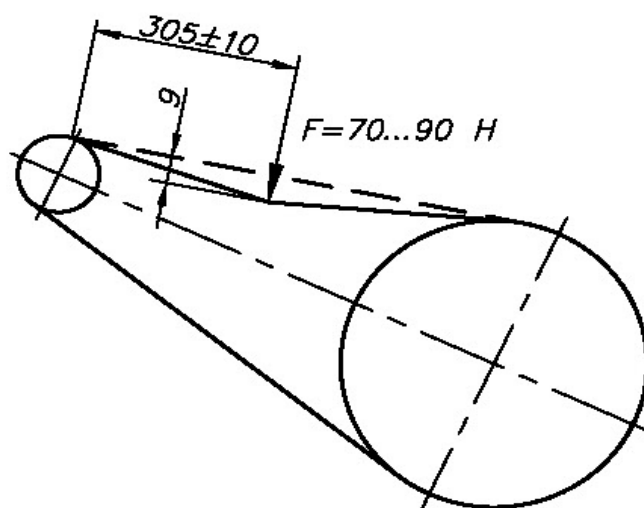


Рисунок 9. Схема контроля натяжения приводного ремня.

1.6. Вибропресс

Вибропресс (Рис. 10) состоит из вибростола 1, смонтированного на станине 2 через виброизолирующие подушки. На станине установлены верхние и нижние опоры скольжения 3 и 18 с перемещающимися в них направляющими 4. На направляющих жёстко закреплены кронштейны матрицы 5 со сменной матрицей 6*. Плита пуансона 8 с закрепленными к ней гильзами 7 и сменным пуансоном 9, имеют возможность перемещения по направляющим 4 с помощью гидроцилиндра 10, шток которого шарнирно связан с плитой пуансона 8, а корпус гидроцилиндра закреплен на станине 2.

На плите пуансона 8 закреплены переходники 11, используемые только при установке «низких» пуансонов, имеющих высоту 225 мм. При использовании пуансонов высотой 340 мм переходники должны быть сняты, а крепление пуансона 9 осуществляется непосредственно к плите 8.

На станине закреплены также гидроцилиндры матрицы 19, которые перемещают кронштейны матрицы с матрицей в вертикальном направлении относительно вибростола 1. С помощью гидроцилиндров матрицы между вибростолом и матрицей на время формования изделий зажимается поддон 20.

В верхней части станины установлен синхронизатор матрицы 12, соединенный с помощью тяг 14 с кронштейнами матрицы. Синхронизатор исключает перекося матрицы при ее вертикальных перемещениях.

В вибростоле имеются валы-дебалансы, которые вращаются электродвигателем 21 через ременную передачу и блок синхронизации 22. Натяжение ремня осуществляется автоматически.

Необходимое усилие прижима поддона к поверхности вибростола обеспечивают пружины 23.

Для защиты от движущихся частей вибропресса предусмотрено ограждение 15. Кронштейны 24 предназначены для крепления к станине вибропресса модуля загрузки смеси.

Для контроля высоты изделия на станине установлен индуктивный выключатель 16 с возможностью вертикального перемещения. Выключатель требует настройки каждый раз при смене матрицы и пуансона, что подробно описано в разделе 5 данного руководства.

При погрузочно-разгрузочных работах транспортирование вибропресса осуществляется при помощи грузовых проушин. Также возможно транспортирование вибропресса «вилковым» погрузчиком, подводя «вилы» под станину.

* Матрица и пуансон не входит в состав вибропресса и заказывается отдельно.

Техническая характеристика.

Зона формования изделий, мм	1000 x 500
Высота формуемых изделий, мм	50...250
Привод механизмов.....	гидравлический
Привод вибростола.....	электрический
Тип электродвигателя.....	АИР МС112М2 У3
Номинальная мощность электродвигателя, кВт.....	8,0
Частота вращения вала электродвигателя, об/мин.....	3000
Габаритные размеры, мм	
длина	1600
ширина	1800
высота	2800
Масса, кг	2600

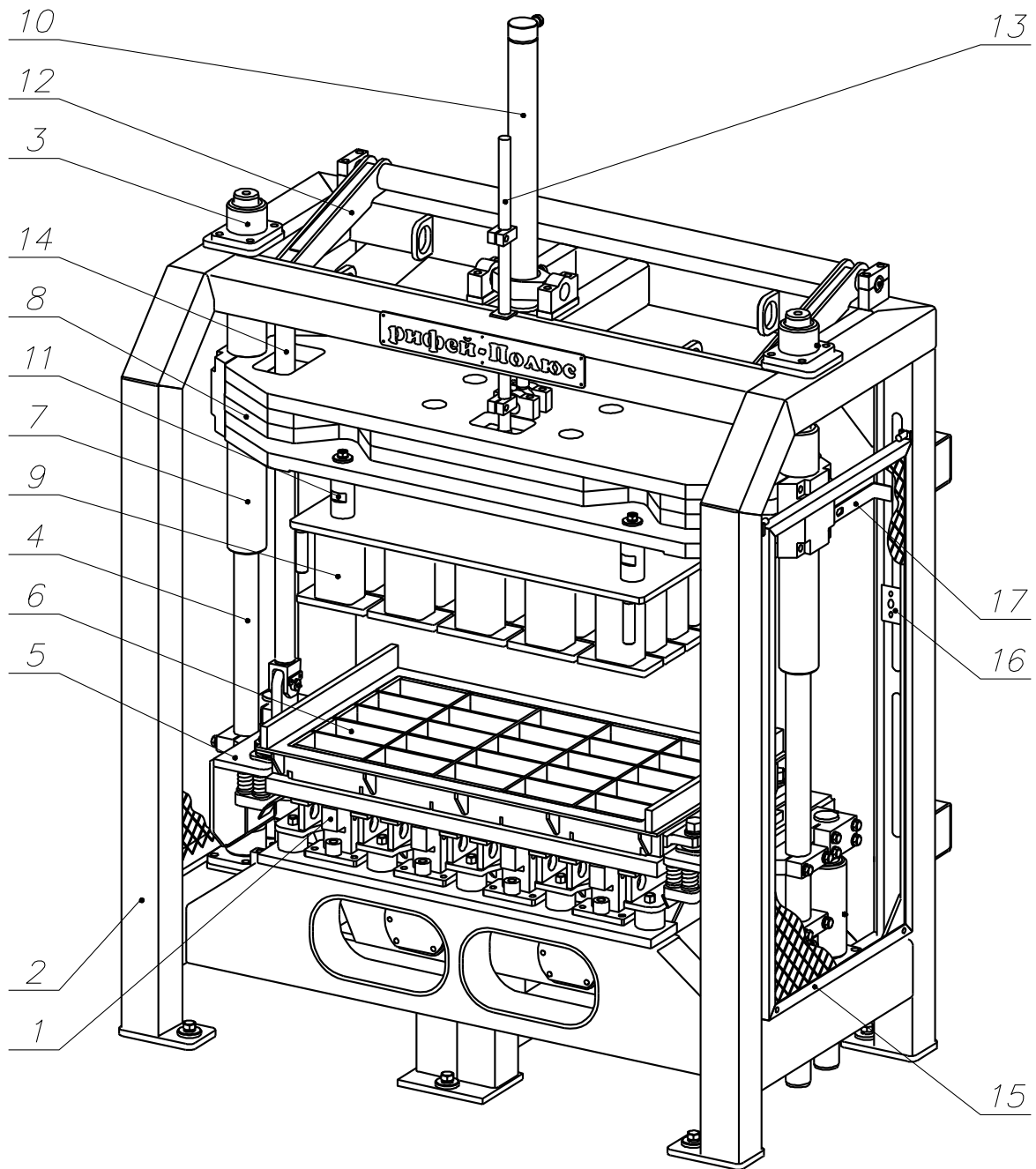


Рисунок 10. Вибропресс (начало).

1 – вибростол; 2 – станина; 3 – верхние опоры скольжения; 4 – направляющие; 5 – кронштейн матрицы; 6 – сменная матрица; 7 – гильза плиты пуансона; 8 – плита пуансона; 9 – сменный пуансон; 10 – гидроцилиндр пуансона; 11 – переходники; 12 – синхронизатор матрицы; 13 – упор пуансона; 14 – тяга матрицы; 15 – ограждение; 16 – выключатель индуктивный; 17 – флажок.

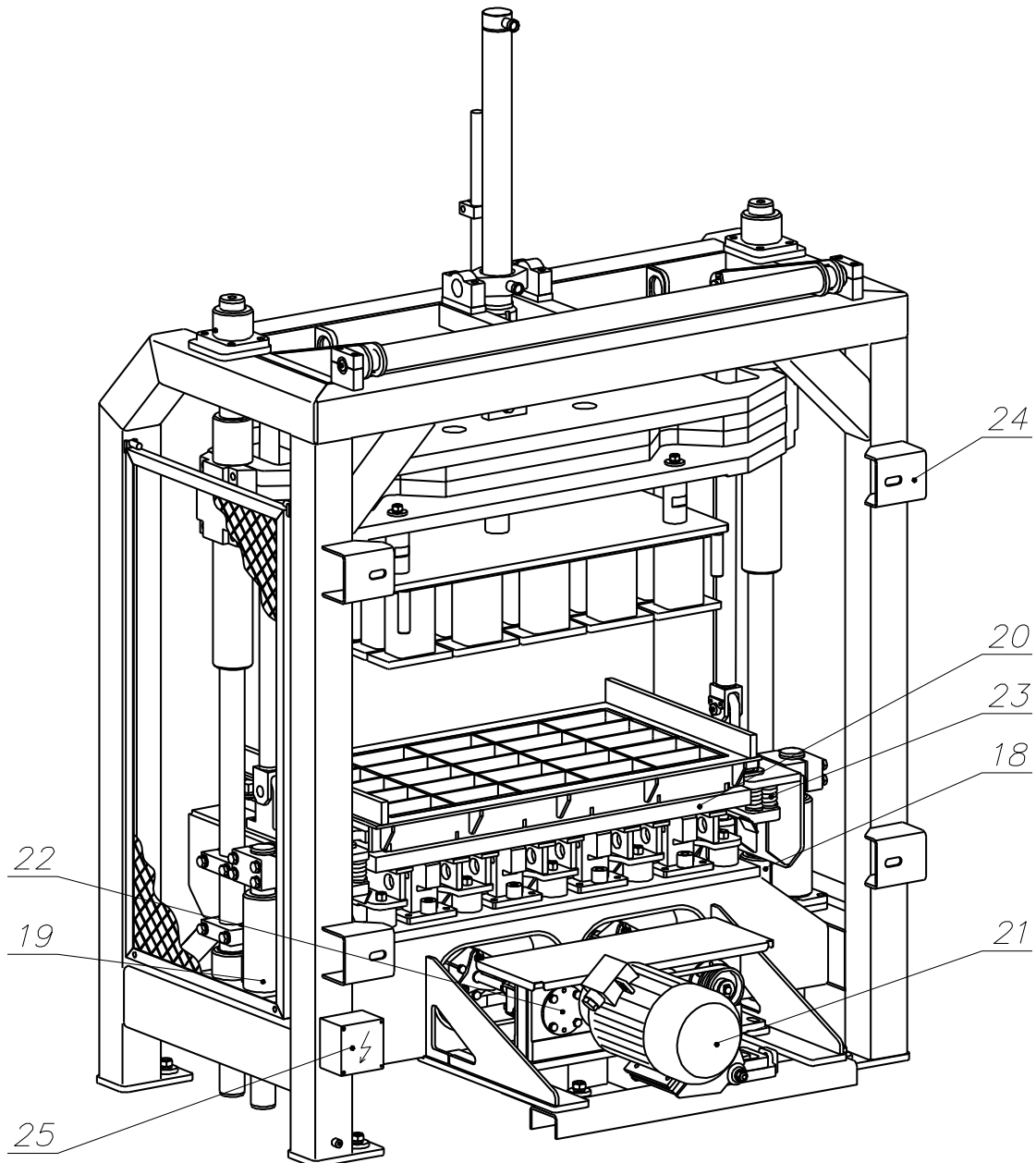


Рисунок 10. Вибропресс (окончание)

18 – нижние опоры скольжения; 19 – гидроцилиндр матрицы; 20 – поддон;
 21 – электродвигатель; 22 – блок синхронизации; 23 – пружина; 24 – кронштейн;
 25 – коробка электрическая.

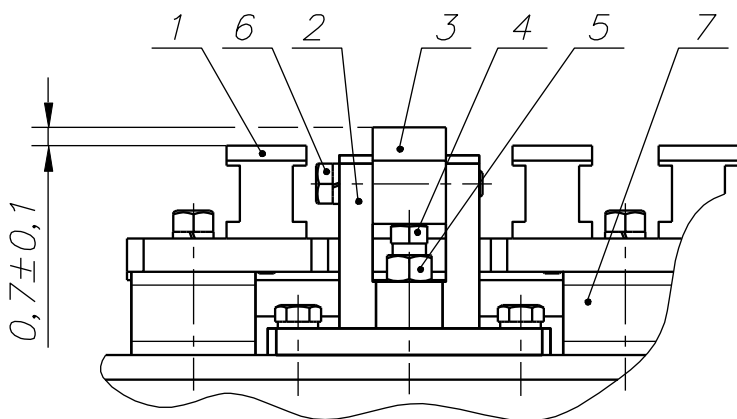


Рисунок 11. Настройка вибростола.

1 – било; 2 – кронштейн опоры; 3 – опора; 4 – болт регулировочный; 5 – гайка стопорная;
 6 – болт стяжной; 7 – подушка.

Обслуживание.

Ежедневное обслуживание вибропресса заключается в тщательной очистке формующей оснастки и других узлов от остатков смеси. Не допускать нарастания просыпей смеси на станине и на вибростоле.

Ежедневно проверять надёжность затяжки всех резьбовых соединений. Особое внимание уделять креплению кронштейнов матрицы к направляющим, вибростола к станине, плиты пуансона к гильзам плиты пуансона, а также точкам крепления формующей оснастки.

Ежедневно проверять настройку вибростола. Вибростол должен быть настроен в соответствии с рисунком 11 с помощью щупа и линейки. Для этого следует ослабить стяжные болты 6. Необходимый зазор между биллом 1 и опорой 3 отрегулировать болтами регулировочными 4, после чего затянуть гайки 5.

Ежедневно следить за наличием смазки в трущихся соединениях. Смазка консистентная Литол-24, точки смазки (см. рисунок 10):

- 6 шт. на опорах скольжения;
- 2 шт. на гильзах плиты пуансона;
- 4 шт. на торцах осей крепления тяг матрицы;
- 2 шт. на опорах вала синхронизатора матрицы.

Смазка производится через пресс-маслёнки до появления свежей смазки из контрольных отверстий. Одновременно проводить контроль наличия масла в блоке синхронизации (масло трансмиссионное ТМ-5 – 1,5 л). Полная замена масла в вибростоле через каждые 4 месяца работы.

Не реже 3 раз в год производить проверку состояния подушек 7 вибростола (см. рисунок 11). При выходе из строя (слом резьбового участка, трещины опорных пластин) подушки следует заменять.

Для проверки состояния подушек вибростола рекомендуется следующий способ (см. рисунок 12):

1. обесточить линию;
 2. снять с пресса матрицу и пуансон;
 3. открутить болты 1 и снять опоры 2;
 4. открутить гайки 3;
 5. с помощью любого грузоподъемного механизма приподнять вибростол 4 над подушками (примерно на 50 мм). При этом сохраняется шарнирная связь вибростола с узлом опорным 6 через вал 7;
 6. проверить состояние подушек.
- Сборка производится в обратном порядке.

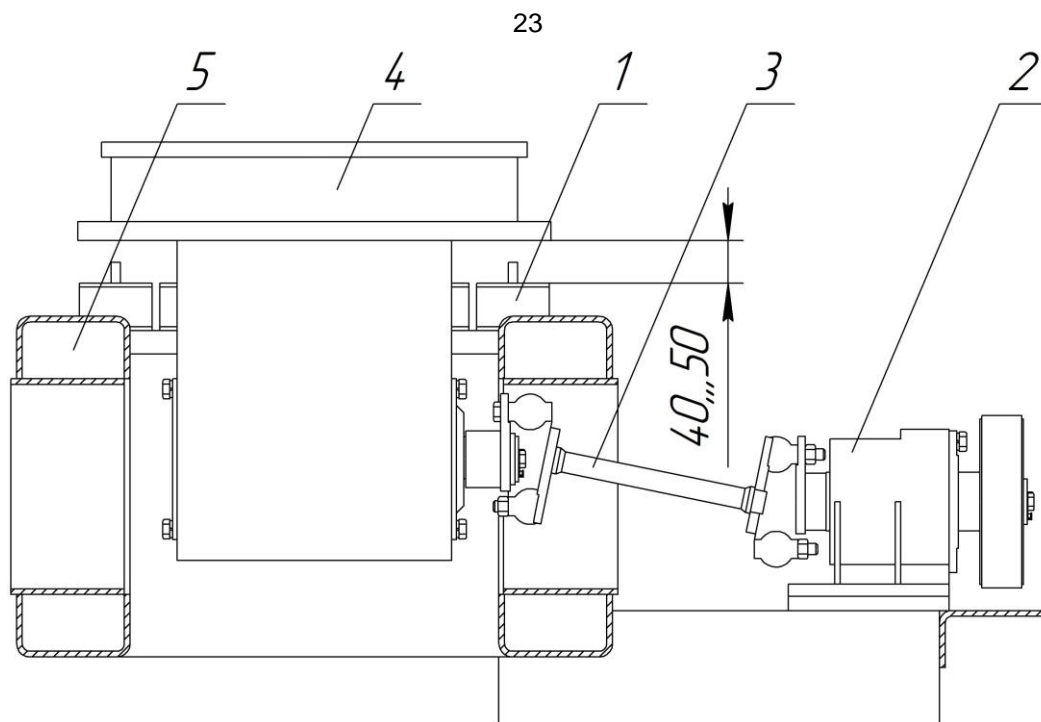


Рисунок 12. Проверка подушек вибростола.

1 – виброизолирующая подушка; 2 – блок синхронизации; 3 – вал промежуточный;
4 – вибростол; 5 – станина.

1.7. Модуль загрузки смеси

Модуль загрузки смеси (см. рисунок 13) предназначен для дозированной подачи смеси в матрицу вибропресса. Он представляет собой раму 1 с закреплённым на ней бункером 6 и подбункерным листом 2. Между бортами подбункерного листа перемещается загрузочный ящик 4. Перемещение ящика осуществляется расположенным в нём активатором смеси 5, выполненным в виде решетки, которая жестко связана со штоком гидроцилиндра 3. В режиме активной загрузки активатор совершает возвратно-поступательные движения, что обеспечивает равномерное распределение смеси по всей площади матрицы и исключает образование свода над пустотами матрицы.

Затвор 7 бункера устроен таким образом, что его открытие происходит только в момент нахождения загрузочного ящика под бункером.

Для регулировки положения модуля загрузки смеси по высоте матрицы модуль перемещается с помощью винтов 8 по пазам элементов крепления 9 на станине вибропресса.

Техническая характеристика.

Ёмкость приёмного бункера, м ³	0,85
Ёмкость загрузочного ящика, м ³	0,19
Привод механизма	гидравлический
Диапазон регулирования по высоте, мм	50...250
Габаритные размеры, мм	
длина (с цилиндром)	1805
ширина	1580
высота... ..	1685
Масса, кг	570

Обслуживание.

Обслуживание модуля загрузки заключается в ежедневной, тщательной очистке бункера, затвора, загрузочного ящика с активатором от остатков смеси. Не допускать нарастания остатков смеси на подбункерном листе в зоне расположения датчиков обратной связи.

Ежедневно следить за наличием смазки в трущихся соединениях. Смазка консистентная Литол-24, точки смазки (см. рисунок 16):

2 точки (подшипники ШС-30 на осях затвора бункера);

2 точки на роликах затвора бункера;

1 точка на оси флажка датчиков обратной связи

Смазку производить через пресс-маслёнки до появления свежей смазки. На рабочую поверхность винтов вертикального перемещения модуля нанести слой свежей смазки.

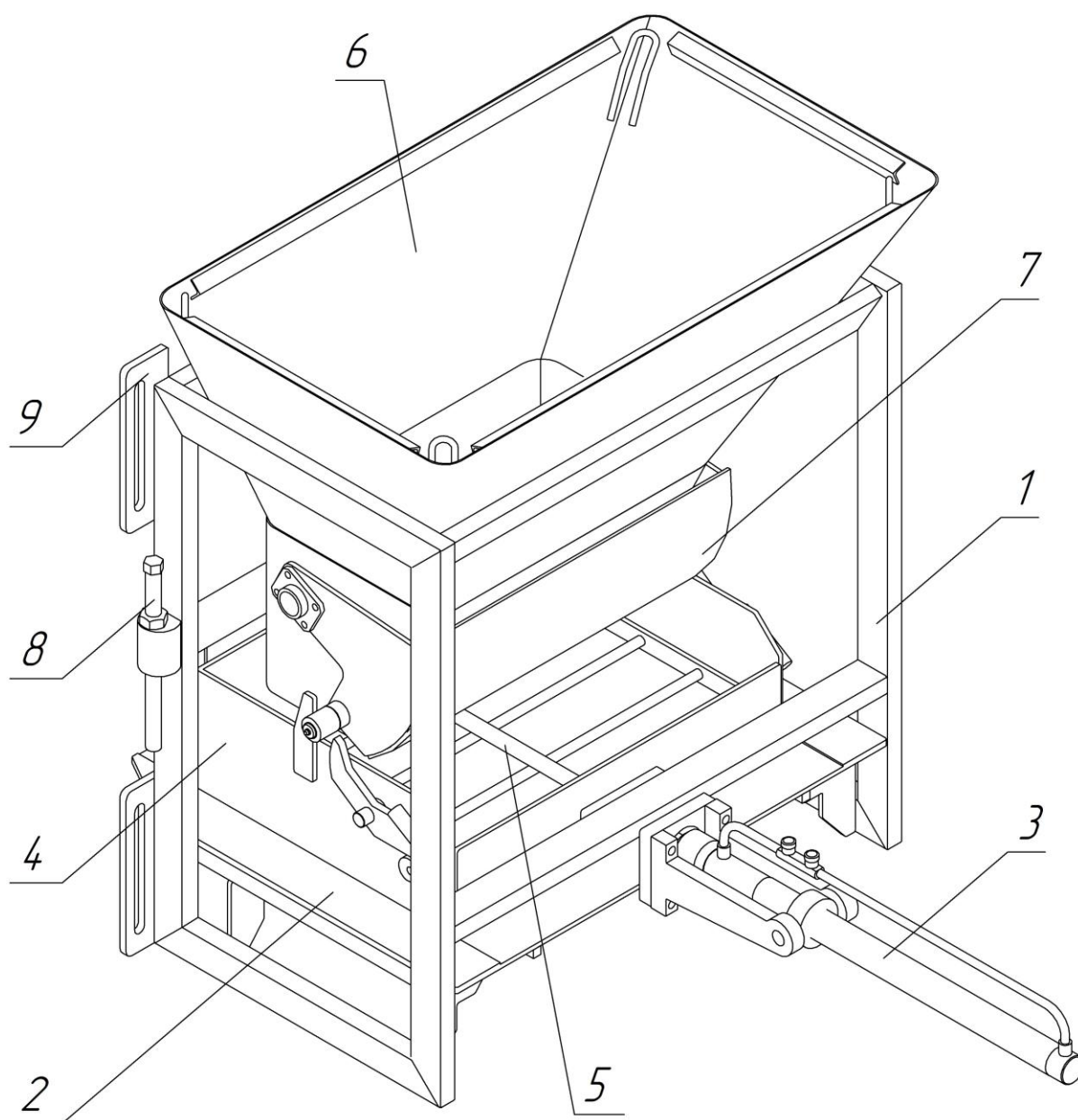


Рисунок 13. Модуль загрузки смеси.

1 – рама; 2 – подбункерный лист; 3 – гидроцилиндр; 4 – загрузочный ящик;

5 – активатор смеси; 6 – бункер; 7 – затвор бункера; 8 – винт;

9 – элементы крепления к станине вибропресса.

1.8. Модуль подачи поддонов

Модуль подачи поддонов (рис. 14) обеспечивает смену поддонов на позиции формования вибропресса. Особенностью конструкции является то, что поддоны, однажды установленные на стеллажи, не требуют в дальнейшем перестановок.

Стеллаж 1 с пятью пустыми поддонами 2 с помощью грузоподъемного устройства устанавливается на рольганги 3, закрепленные к станине 4. При движении тележки 5 от вибропресса поддоны с готовой продукцией сдвигаются на стеллаж на одну позицию, при этом крайний пустой поддон со стеллажа скатывается по направляющим 6 станины на нижний уровень. С нижнего уровня при возврате тележки 5 к вибропрессу поддоны с помощью шатуна 7 по наклонным полозьям 8 попадают на стол вибропресса. Привод тележки 5 осуществляется гидроцилиндром 9. За один такт (ход гидроцилиндра вперед-назад) поддоны перемещаются на одну позицию в замкнутом круговом цикле.

После того как стеллаж заполнится поддонами с изделиями, с помощью грузоподъемного устройства он снимается и на его место устанавливается стеллаж с пустыми поддонами. По завершению цикла пропарки изделия снимаются с поддонов, которые остаются на своих местах на стеллаже.

Рольганги конструктивно выполнены так, что на них одновременно может находиться два стеллажа. После снятия стеллажа с готовой продукции резервный стеллаж вручную перекачивается на рабочую позицию. Такая конструкция позволяет минимизировать время на смену стеллажей и обеспечивает непрерывное формование изделий на вибропрессе.

Рольганги могут монтироваться как на левую, так и на правую сторону от станины модуля. Их расположение заказчик определяет самостоятельно, исходя из компоновки производственного участка.

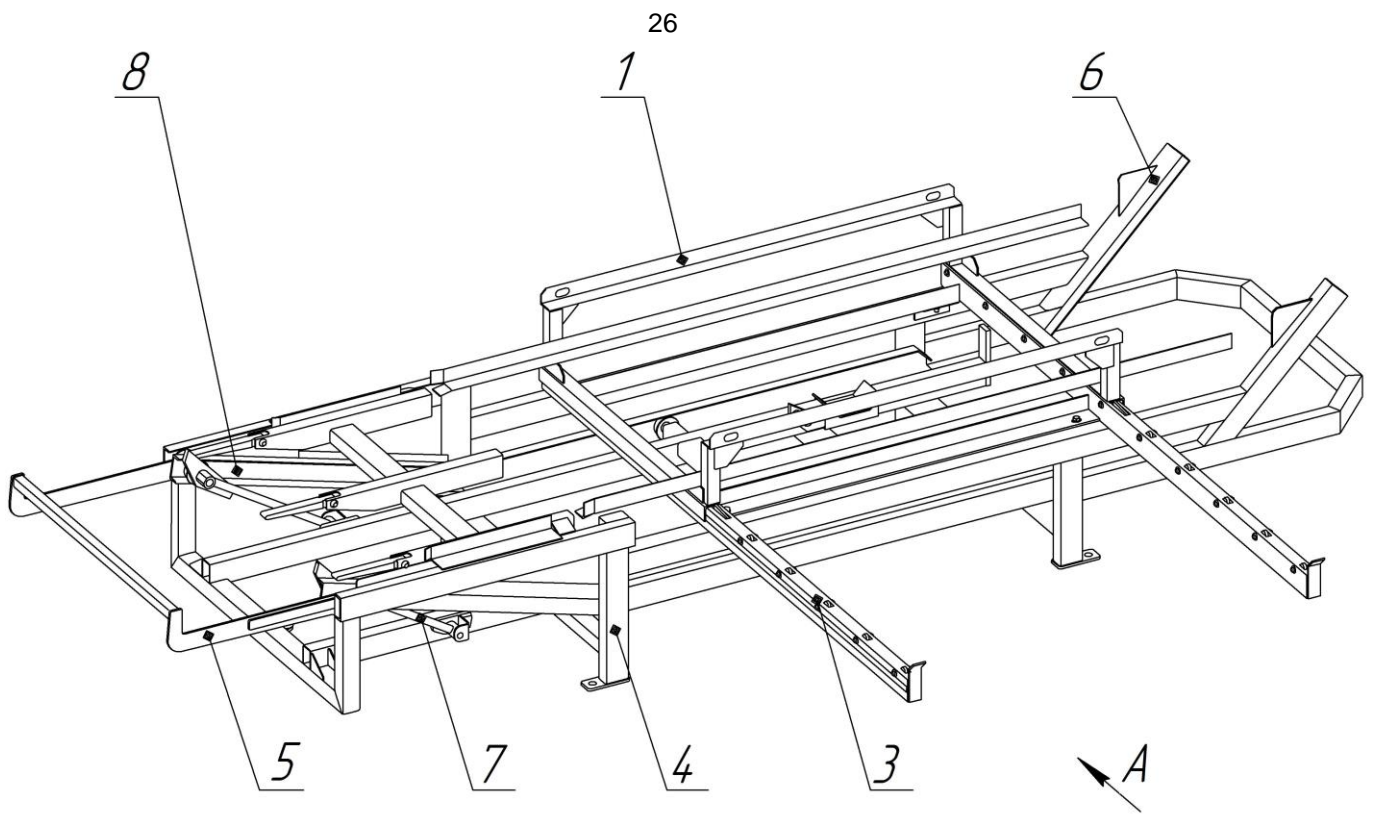
ВНИМАНИЕ! Во избежание поломки рольгангов на резервной позиции может находиться стеллаж только с пустыми поддонами!

Техническая характеристика.

Длительность одного цикла замены поддонов, с	5...10
Количество поддонов на сменном стеллаже, шт.	5
Количество поддонов в круговом цикле, шт.	11
Привод механизмов	гидравлический
Габаритные размеры, мм	
длина	4425
ширина (с рольгангами).....	2840
высота	1010
Масса, кг	600

Обслуживание.

Ежедневно проводить визуальный осмотр узлов модуля, не допускать заедания собачек и подвижных упоров. При необходимости разбирать соединения и восстанавливать подвижность. Смазка модуля не требуется.



A

Схема перемещения поддонов

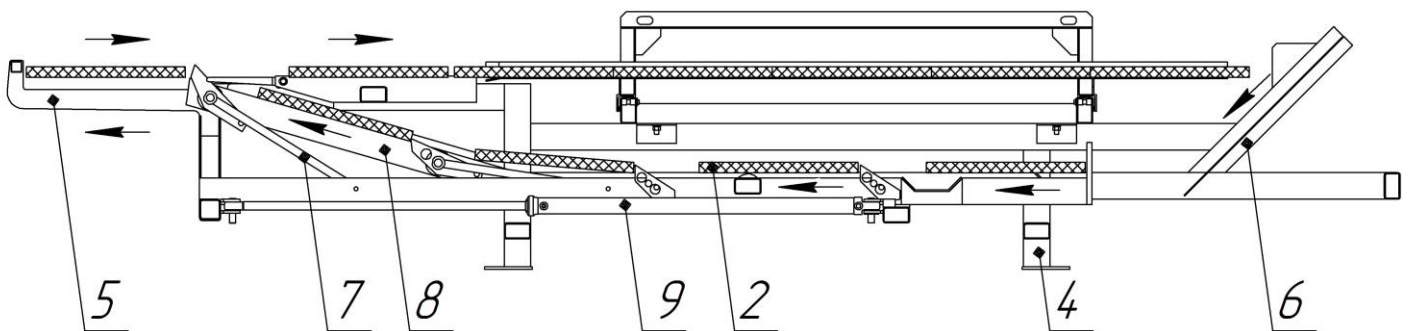


Рис. 14. Модуль подачи поддонов.

1 – стеллаж; 2 – поддон; 3 – рольганг; 4 – станина; 5 – тележка; 6 – направляющие;
7 – шатуны; 8 – полозья наклонные; 9 – гидроцилиндр.

1.9. Пульт управления

Управление формующим блоком осуществляется с пульта управления рисунок 15. В корпус 1 пульта вмонтирован электрошкаф 2 с силовой и пускозащитной аппаратурой. Встроенная педаль 3 предназначена для включения электродвигателя вибростола. Педаль после снятия нагрузки возвращается в исходное положение. В верхней части пульта расположена панель управления 4. Перемещение рабочих органов формующего блока осуществляется гидрораспределителем 5 с помощью рукояток.

Связь пульта с формующим блоком осуществляется кабелями с быстросъемными разъемами 6. Для заземления пульта управления используется бобышка 7, расположенная на задней стенке. Между гидрораспределителем 5 и гидропанелью 8 проложены рукава высокого давления 10. Пульт управления не имеет жёсткой привязки к оборудованию, и устанавливается по конкретным условиям компоновки в пределах длины соединительных кабелей и рукавов высокого давления.

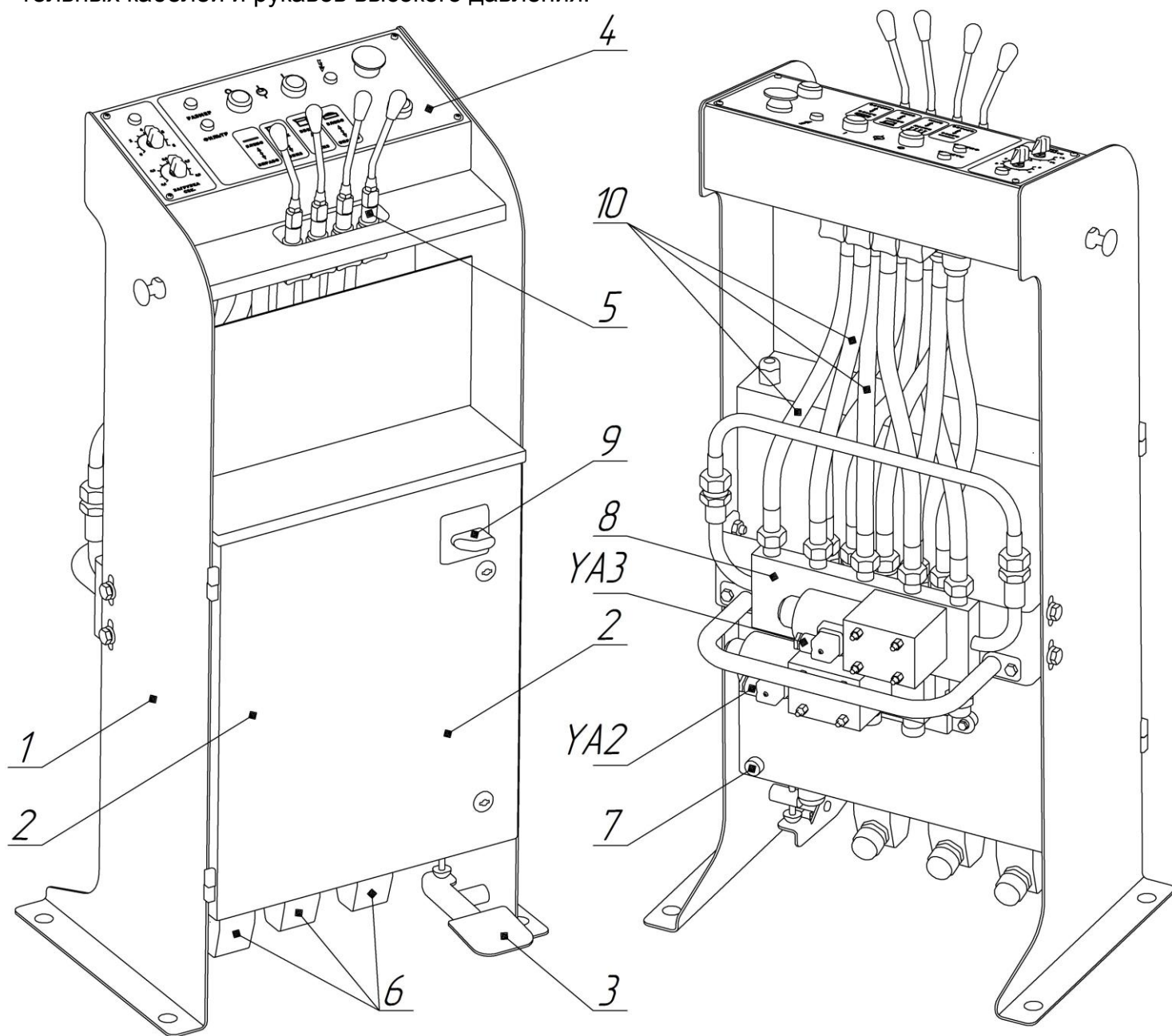


Рисунок 15. Пульт управления.

- 1 – корпус пульта; 2 – электрошкаф; 3 – педаль включения виброблока;
 4 – панель управления; 5 – гидрораспределитель ручной; 6 – разъёмы;
 7 – заземление; 8 – гидропанель; 9 – выключатель нагрузки;
 10 – рукава высокого давления.

Панель управления показана на рисунке 16.

Кнопка 1 предназначена для включения установки насосной, кнопка 2 для ее отключения. Кнопка 3 отвечает за подачу звукового сигнала предупреждения.

Кнопка аварийного выключения 4 отключает питание от панели управления. При нажатии на кнопку 4 она фиксируется. Для расфиксации необходимо немного повернуть кнопку по часовой стрелке и отпустить.

Сигнальная лампа 5 сигнализирует о подаче напряжения на панель управления.

Сигнальная лампа 6 включается при получении изделия заданного размера.

С целью повышения стабильности характеристик формуемых изделий предусмотрено реле времени, ограничивающее время загрузки смеси в матрицу.

Сигнальная лампа 7 включается и мигает в режиме работы реле времени, переключатель 8 устанавливает значение секунд, переключатель 9 устанавливает значение десятых долей секунды. Реле времени включается при загрузке матрицы смесью одновременно с вибростолом от педали 3 (рис.14) при нейтральном положении рукоятки 11 (пуансон).

По истечении заданного времени реле времени отключает вибростол, индикатор 7 гаснет.

Рукоятки 10, 11, 12 и 13 служат для управления гидроцилиндрами модуля подачи поддонов, пуансона, матрицы и модуля загрузки смеси соответственно.

В корпус гидрораспределителя 14 встроен гидроклапан давления 15, предназначенный для настройки давления в гидросистеме.

Обслуживание.

Для обеспечения надёжного и безопасного функционирования необходимо не менее 1 раза в 2 месяца удалять пыль с электрооборудования, размещённого в пульте.

Не реже 1 раза в месяц проверять затяжку контактных соединений на аппаратуре пульта и блоках зажимов. Особое внимание уделять контактам силовых цепей и цепей заземления.

ВНИМАНИЕ! Эксплуатация и хранение пульта управления разрешается только при плотно закрытой дверце для обеспечения герметичности внутреннего объема пульта.

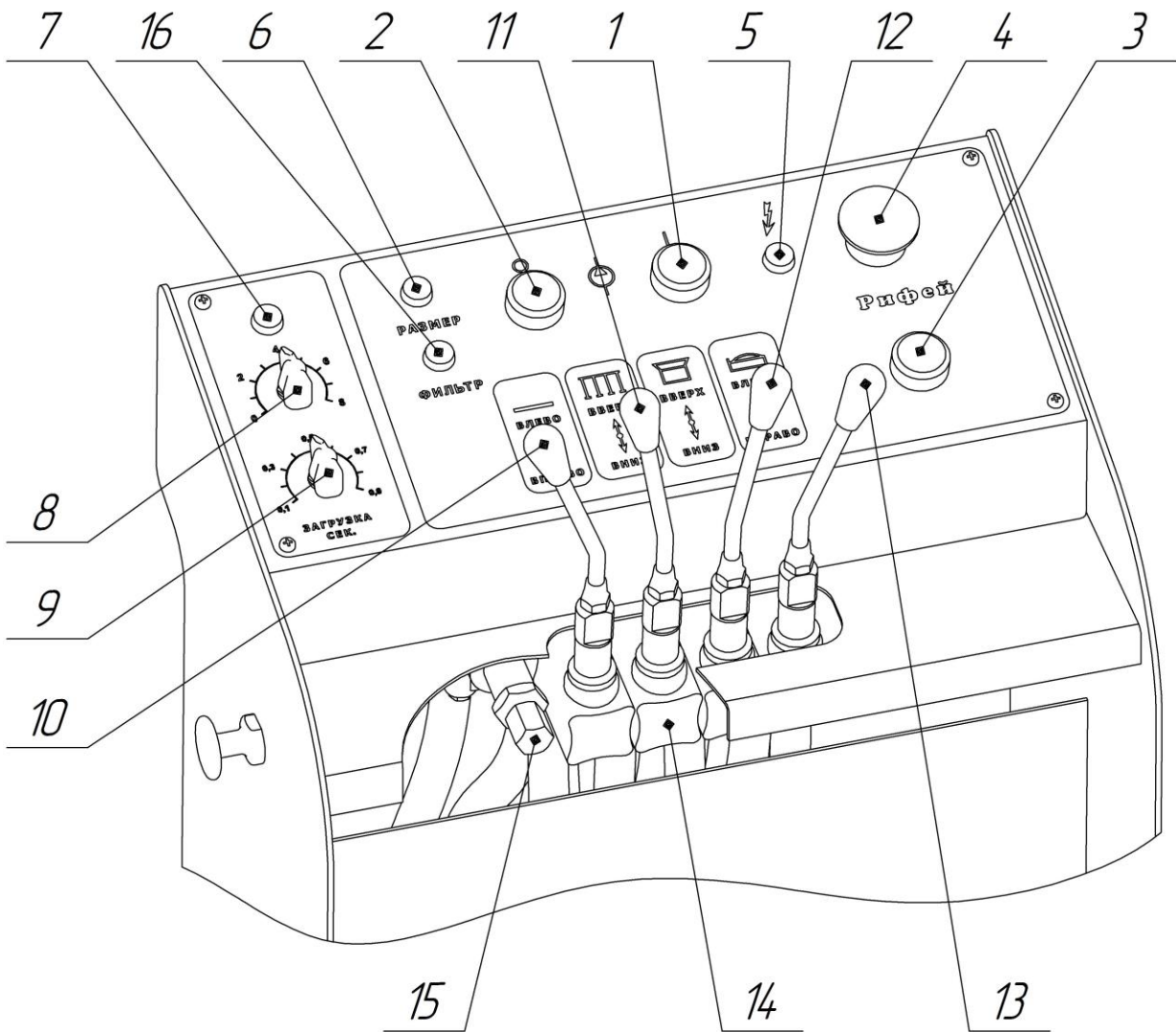


Рисунок 16. Панель управления.

- 1 – кнопка «Пуск» насосной установки; 2 – кнопка «Стоп» насосной установки;
- 3 – кнопка включения предупреждающего звукового сигнала; 4 – кнопка «Общий стоп»;
- 5 – сигнальная лампа «Сеть»; 6 – сигнальная лампа «Размер»;
- 7 – индикатор работы реле времени; 8 - переключатель реле времени (секунды);
- 9 – переключатель реле времени (десятые доли секунд);
- 10 - рукоятка управления гидроцилиндром модуля подачи поддонов;
- 11 – рукоятка управления гидроцилиндром пуансона;
- 12 – рукоятка управления гидроцилиндрами матрицы;
- 13 – рукоятка управления гидроцилиндром модуля загрузки смеси;
- 14 – гидрораспределитель ручной; 15 – гидроклапан давления гидрораспределителя;

1.10. Гидрооборудование.

Принципиальная схема гидрооборудования приведена на рисунке 17. Гидрооборудование комплекса состоит из насосной установки 1, гидропанели 2 с направляющей гидроаппаратурой, ручного гидрораспределителя 3, гидроцилиндра модуля загрузки смеси 4, гидроцилиндра модуля подачи поддонов 5, двух гидроцилиндров матрицы 6 и гидроцилиндра пуансона 7. Все элементы соединены между собой в единую гидросистему стальными трубопроводами и рукавами высокого давления.

Насосная установка (рисунок 18) обеспечивает необходимое давление масла в гидросистеме, фильтрацию масла, контроль давления с помощью манометра. Масло в насосную установку заливается через заправочную горловину и фильтр грубой очистки. Уровень масла и его температура контролируется по маслоуказателю. Слив отработанного масла осуществляется через две пробки на боковых стенках бака.

В гидросистеме использованы гидроцилиндры с диаметром поршня 50 и 63 мм и диаметром штока 32мм. Уплотнения всех гидроцилиндров выполнены из современных композитных материалов ведущих фирм-производителей Европы. Устройство гидроцилиндров комплекса представлено на рисунке 19. Ниже в таблице 1 приведён перечень всех гидроаппаратов комплекса.

Таблица 1

Перечень гидроаппаратуры комплекса*

№	Наименование, обозначение	Кол.	Производитель
1	Гидрораспределитель 573 - 24 VDC	1	Италия
2	Гидрораспределитель 574А - 24 VDC	1	Италия
3	Гидрозамок АМ5-СР-А	2	Италия
4	Заливная горловина ТМ 178 G 150	1	Италия
5	Указатель уровня и температуры LS127-1Т/М10	1	Италия
6	Вентиль манометра MRG.7.00.2	1	Италия
7	Гидрораспределитель ручной HC-D10/4-IR201 (110)	1	Италия
8	Манометр 213.53.063 160BAR G1/4B	1	Германия
9	Насос НШ 32У-3	1	Украина
10	Гидроцилиндр D=50, d=32, h=1050	1	«Стройтехника»
11	Гидроцилиндр D=50, d=32, h=800	1	«Стройтехника»
12	Гидроцилиндр D=50, d=32, h=275	2	«Стройтехника»
13	Гидроцилиндр D=63, d=32, h=600	1	«Стройтехника»
14	Рукава высокого давления РВД	8	«Стройтехника»

* В связи с совершенствованием гидросистемы, часть гидроаппаратов может быть заменена на аналогичные.

Рабочей жидкостью в гидросистеме служит минеральное масло, очищенное не грубее 12 класса чистоты по ГОСТ 17216-71 (номинальная тонкость фильтрации - 25 мкм), с кинематической вязкостью от 30 до 100 мм²/с (сСт) при 50°С.

Рекомендуемые масла:

- 1) И-40А, ИГП-38 ТУ 38.101.413-78;
- 2) ВНИИ НП-403 ГОСТ 16728-78;
- 3) MOBIL DTE Oil 24;
- 4) MOBIL DTE Oil 25.

Объём масла в гидросистеме приблизительно **200л**. Запрещается смешивать различные виды гидравлических масел.

ВНИМАНИЕ! Запрещается любая разборка гидропривода без надёжной фиксации или установки на упоры подвижных органов вибропресса. Самопроизвольное их падение или смещение могут привести к травмам обслуживающего персонала!

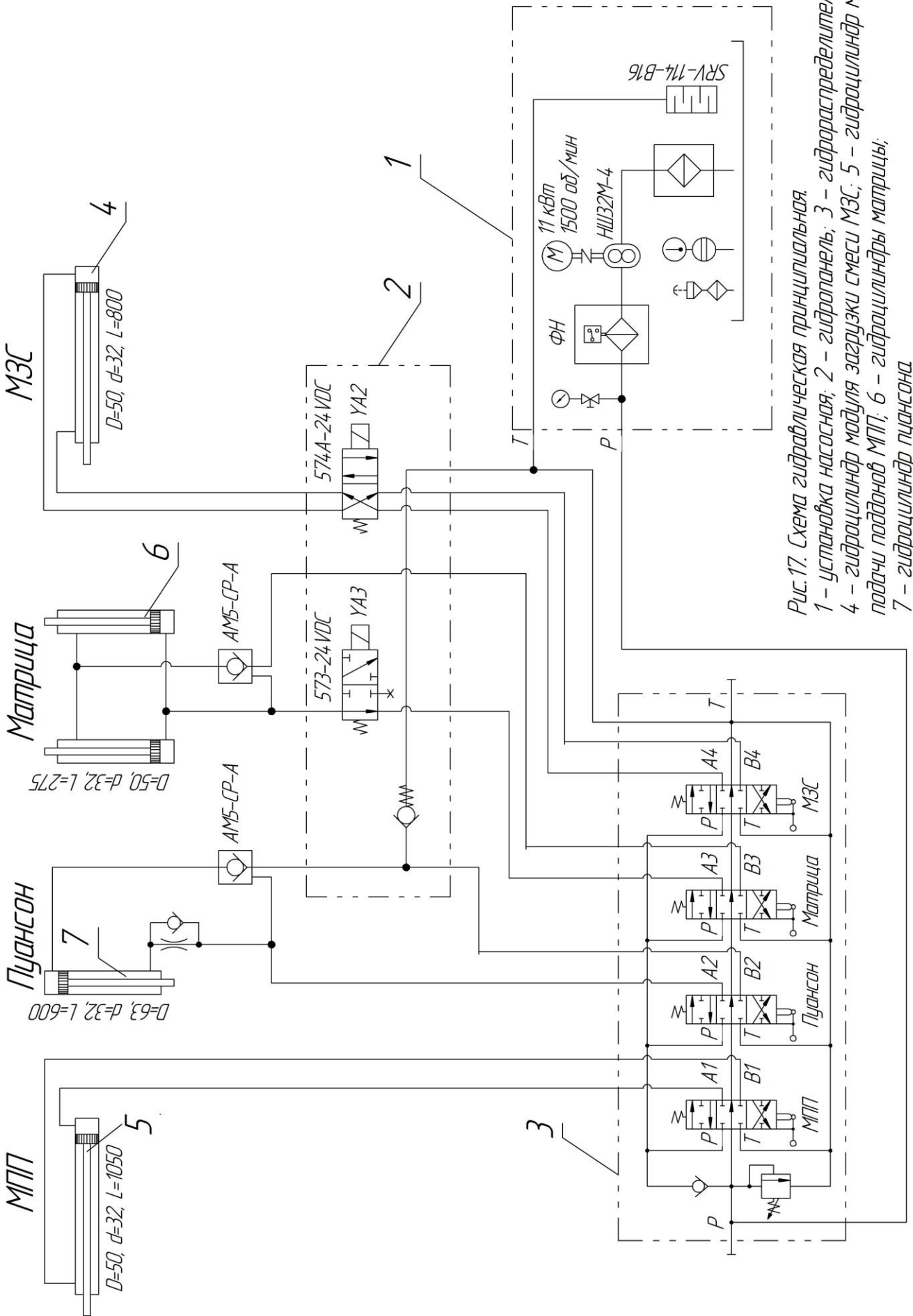


Рис. 17. Схема гидравлическая принципиальная.
 1 – установка насосная; 2 – гидрораспределитель ручной;
 4 – гидроцилиндр модуля загрузки смеси МЭС; 5 – гидроцилиндр модуля подачи поддонной МПП; 6 – гидроцилиндр матрицы;
 7 – гидроцилиндр пуансона.

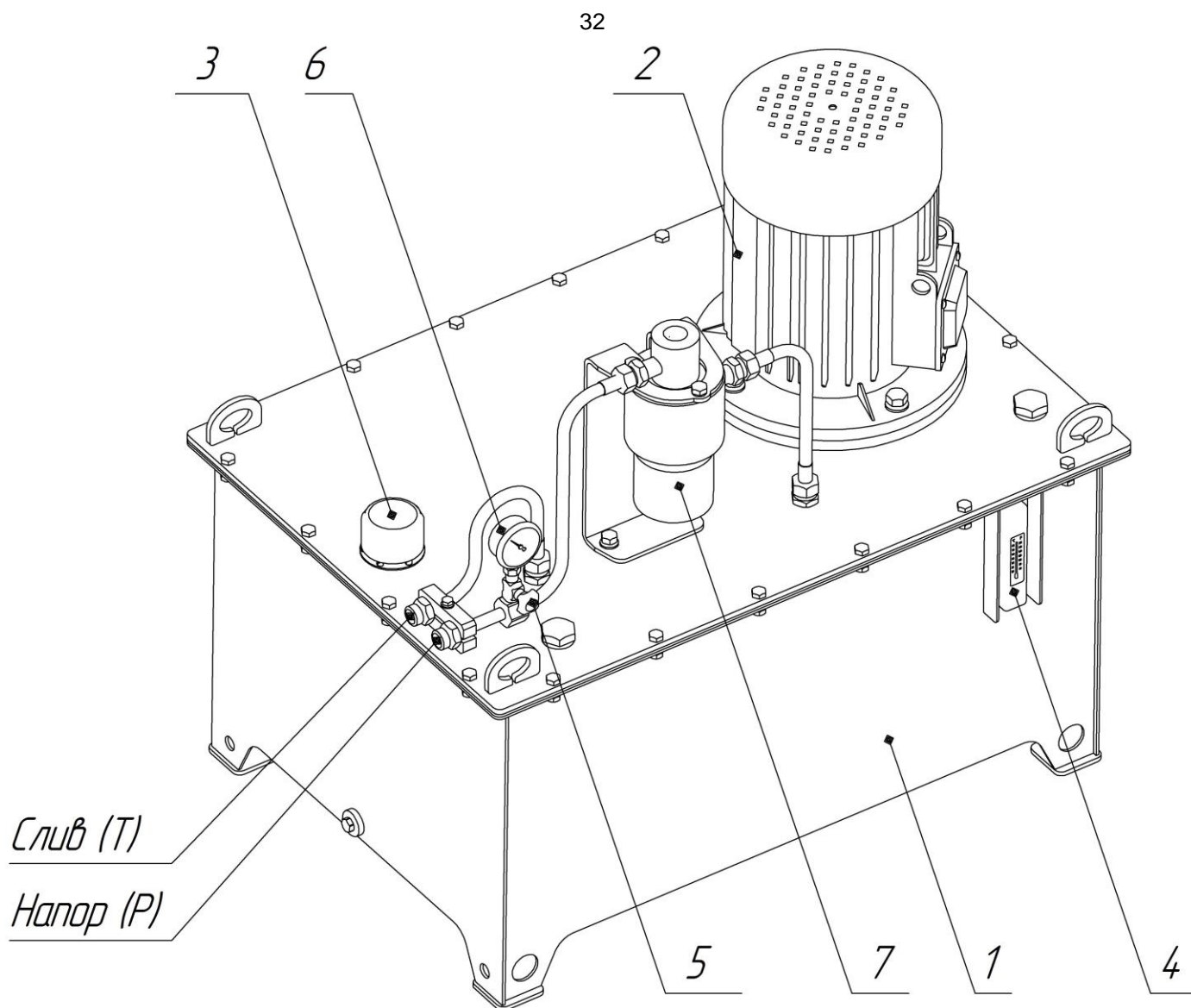


Рисунок 18 – Установка насосная

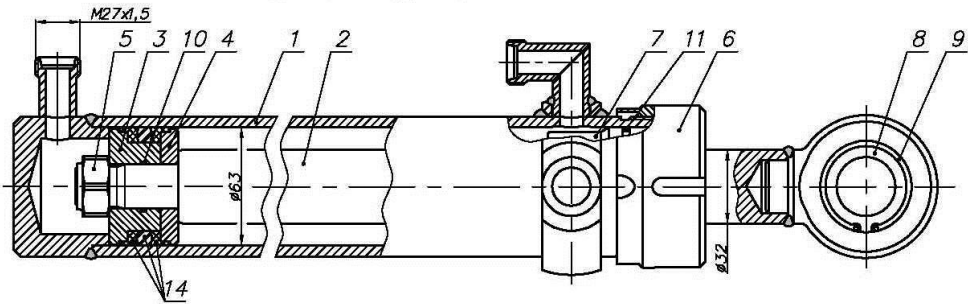
1 – бак; 2 – электродвигатель; 3 – заливная горловина; 4 – указатель уровня и температуры; 5 – вентиль отсечной манометра; 6 – манометр.

Рабочее давление в гидросистеме.

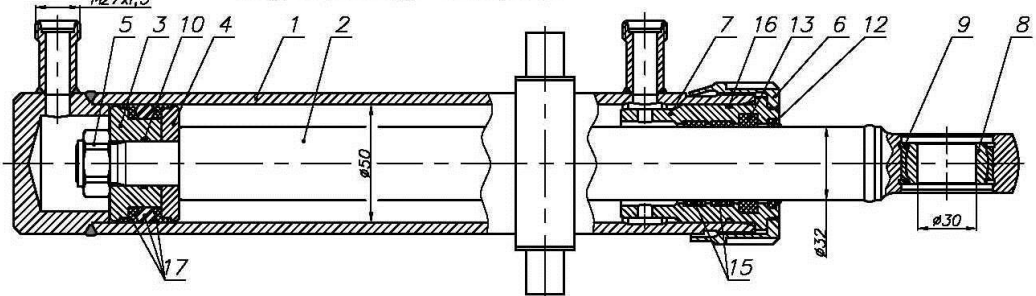
Контроль рабочего давления ведётся по манометру 6 на крышке установки насосной (см. рисунок 18). Открыть вентиль манометра, поместить на поверхность матрицы деревянный упор для пуансона (доску), упереть в неё пуансон. Поверхность упора должна быть достаточно большой, чтобы не повредить формующую оснастку. Не отпуская рукоятку «пуансон вниз», проверить показания манометра, которые должны быть в пределах 120...130кг/см². Регулировка давления ведётся клапаном предохранительным, расположенным в ручном гидрораспределителе на пульте управления. Необходимо снять колпачок, открутить контргайку и вращением винта установить необходимое давление. При вращении винта по часовой стрелке давление увеличивается, при вращении против часовой стрелки – уменьшается.

По окончании регулировок выключить насосную установку, законтрить регулировочный винт контргайкой, закрыть кран манометра при отсутствии показаний (давление - ноль), убрать с поверхности матрицы упор.

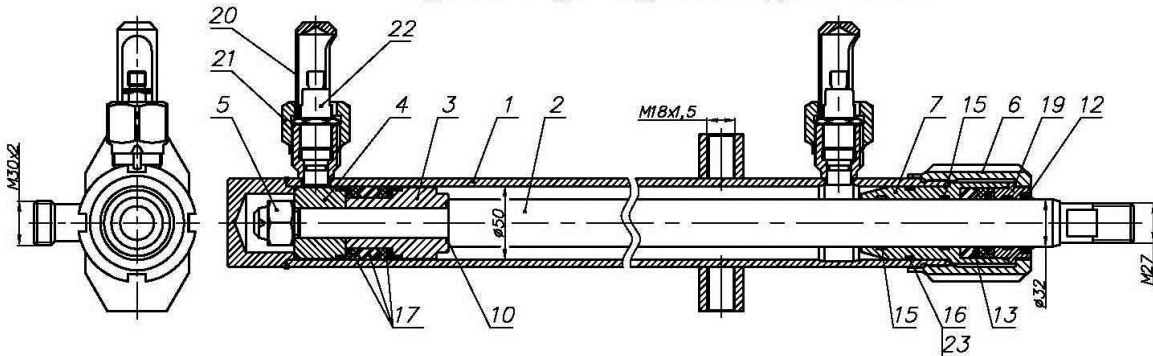
Гидроцилиндр пуансона



Гидроцилиндр матрицы



Гидроцилиндр модулей загрузки смеси



Гидроцилиндр модуля подачи поддонов

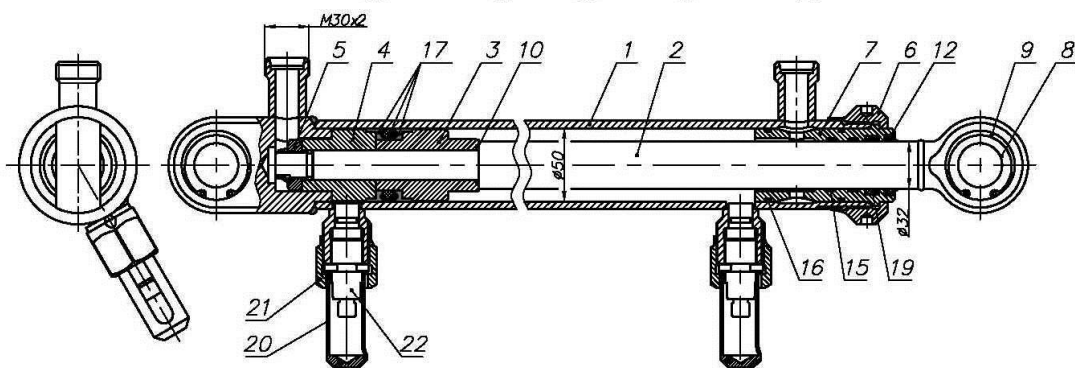


Рисунок 19 – Гидроцилиндры комплекса

1 – гильза; 2 – шток; 3 – поршень; 4 – шайба поршня; 5 – гайка штока; 6 – гайка гильзы; 7 – втулка направляющая; 8 – подшипник ШС30 ГОСТ 3635-78; 9 – кольцо А47 ГОСТ 13941-68; 10 – кольцо 023-027-25-2-2 ГОСТ 18829-71; 11 – кольцо 058-063-30-2-2 ГОСТ 18829-71;

12 – грязесъёмник WRM 125157; 13 – уплотнение штоковое PSE 707;

14 – уплотнение поршневое DBM 248185; 15 – кольцо опорное I/GT 32×36-6,3-102;

16 – кольцо 045-050-30-2-2 ГОСТ 18829-71; 17 – уплотнение поршневое DBM 196133/1A;

18 – гнездо; 19 – уплотнение штоковое EU 3240; 20 – колпачок; 21 – гайка накладная;

22 – имитатор датчика или выключатель индуктивный ВК WC61-31-P-3-250-S4-35;

23 – кольцо защитное фторопластовое.

Скорость подачи поддонов.

Скорость подачи поддонов регулируется величиной смещения (наклона) рукоятки модуля подачи поддонов на пульте управления. Контроль скорости подачи поддонов – визуальный. Скорость должна быть такой, при которой не происходит разрушение свежееотформованных изделий.

Обслуживание.

Ежедневное обслуживание гидросистемы сводится к проверке уровня масла в насосной установке и визуальному осмотру всех элементов. При необходимости подтягивать резьбовые соединения и элементы крепления гидроаппаратуры.

Перед первой заливкой масла в бак насосной установки проверить отсутствие в нем посторонних предметов, грязи и т. п. и обеспечить фильтрацию заливаемого рабочей жидкости. После первого месяца работы заменить фильтроэлемент на новый:

Полную замену масла рекомендуется проводить не реже одного раза в год. Одновременно произвести замену всех фильтрующих элементов.

Данные для устранения неисправностей.

Гидрораспределитель типа 573 - 24 VDC или 574A - 24 VDC (см. рисунок 20) предназначен для изменения направления или пуска и останова потока рабочей жидкости в гидравлических системах с давлением до 32 МПа.

Гидролинии на условном графическом обозначении:

А, В – рабочие (цилиндровые); Р – напорная; Т - сливные. а, b – положение золотника при включении соответствующих электромагнитов.

Конструкция гидрораспределителя одинакова для всех схем распределения потока рабочей жидкости. Базовой деталью распределителя является корпус 1, в котором выполнены основные каналы: Р – подвод рабочей жидкости, А и Б - исполнительные для подключения к другим гидроустройствам, Т – слив рабочей жидкости. Полости Т внутри соединены между собой.

В центральном отверстии корпуса (см. рисунок 20) расположен золотник 2, на который надеты шайбы 3. На шайбы опираются центрирующие пружины 6, удерживающие золотник 2 в исходном положении, показанном на рисунке. Другие концы пружин через шайбы 5 опираются на стаканы 4, установленные в проточках корпуса. Стаканы зафиксированы стопорными кольцами 7, для уплотнения соединений установлены резиновые кольца 18, 19. К корпусу 1 крепится винтами 9 электромагнит, устройство которого одинаково для всех схем распределения. В корпусе 8 установлена катушка электромагнита 10. Внутри катушки помещается направляющая втулка 11 с якорем 12, на который надета шайба 13. Электромагнит имеет кнопку ручного управления 14, закрытую пыльник 16.

При включении электромагнита якорь 12 упирается в золотник 2 и перемещает его с исходной позиции внутрь корпуса, при этом каналы сообщаются между собой по схеме распределения потока рабочей жидкости. При выключении электромагнита пружины 6 возвращают золотник в исходное положение.

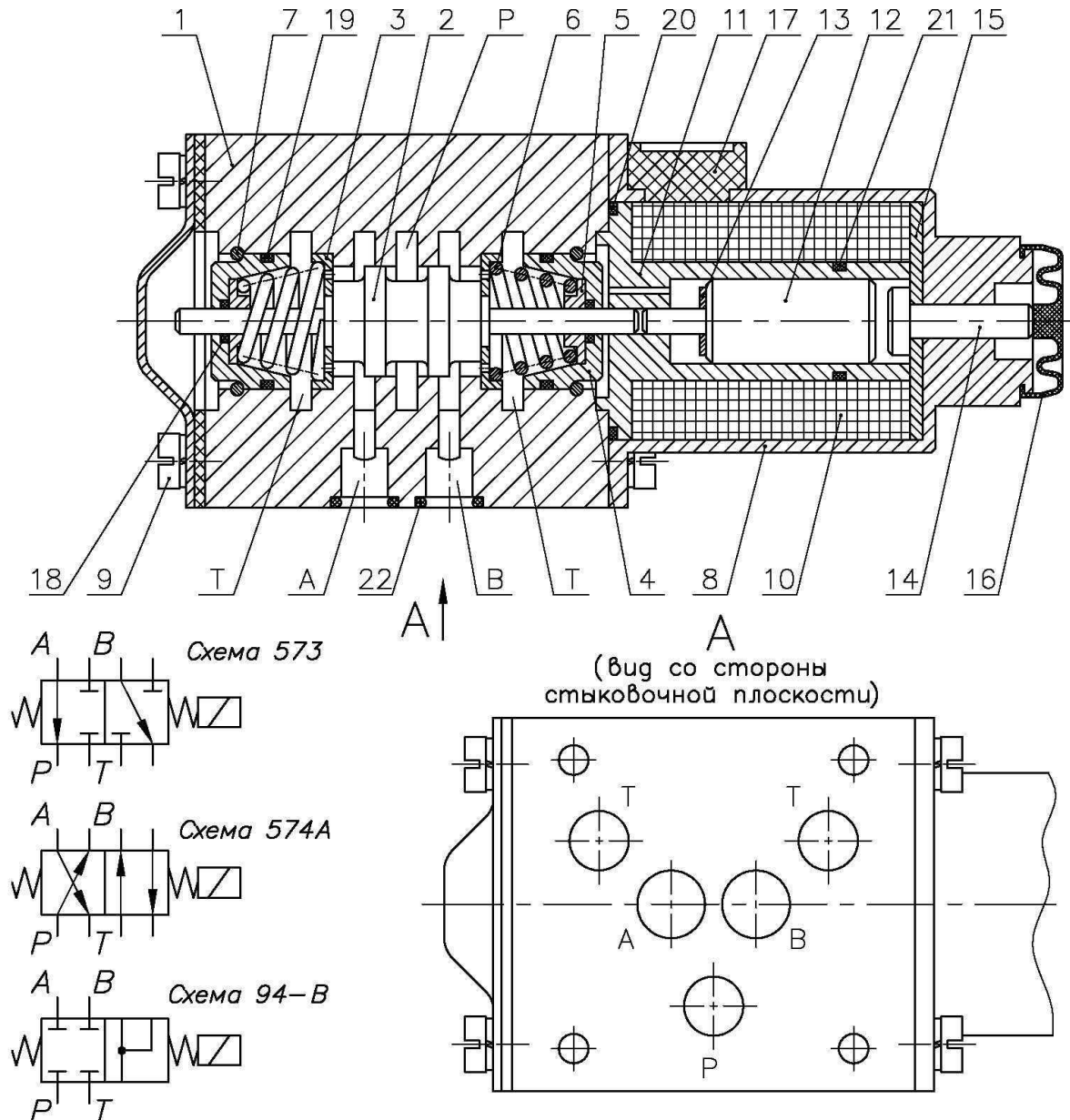


Рисунок 20. Устройство и принцип работы гидрораспределителя

1 – корпус; 2 – золотник; 3 – шайба; 4 – стакан; 5 – шайба; 6 – пружина коническая; 7 – кольцо стопорное; 8 – корпус; 9 – винт; 10 – катушка электромагнита; 11 – втулка направляющая; 12 – якорь; 13 – шайба; 14 – кнопка управления; 15 – шайба; 16 – пыльник; 17 – разъём штепсельный; 18,19,20,21,22 – уплотнительные резиновые кольца.

Возможные неисправности и способы их устранения		
Неисправность	Вероятная причина	Способ устранения
При включении электромагнита золотник не перемещается	Наличие механических примесей в рабочей жидкости больше допустимого	Нажатием кнопок ручного управления добиться безотказного перемещения золотника, при необходимости разобрать гидрораспределитель, промыть детали в уайт-спирите.
	Неисправность электромагнита	Проверить электромагнит, в случае неработоспособности заменить.
Течь по стыку или через крышки	Слабая затяжка крепежа	Подтянуть крепеж
	Дефект уплотнительных колец	Заменить кольца

Гидрораспределитель ручной НС-D10/4-IR201 (110).

Устройство гидрораспределителя показано на рисунке 21. В нейтральном положении рукояток (золотников) масло от насосной установки подводится в напорную полость (нагнетания) Р, откуда по каналам С попадает в сливную полость Т и далее через фильтр в бак насосной установки. При перемещении любой из четырех рукояток гидрораспределителя на себя золотник перемещается в крайнее, дальнее от оператора положение, перекрывает доступ масла в канал С, давление в полости Р поднимается, клапан К1 открывается, масло из полости Р поступает в полость Б и затем в линию В1, В2, В3 или В4 гидроцилиндра, масло из линии А1, А2, А3 или А4 гидроцилиндра поступает в канал Г и далее через полость Т на слив в бак насосной установки. Когда шток гидроцилиндра встречает сопротивление или доходит до упора, давление в полости Б и соответственно в полости Р поднимается до величины, на которую настроен предохранительный клапан К2, клапан К2 открывается, излишек масла сбрасывается через канал Е в полость Т и далее на слив. При перемещении рукоятки гидрораспределителя от себя золотник перемещается в крайнее, ближнее к оператору положение, масло из полости Б поступает в линию А1, А2, А3 или А4 гидроцилиндра, а из линии В1, В2, В3 или В4 гидроцилиндра через канал Д в полость Т и далее на слив.

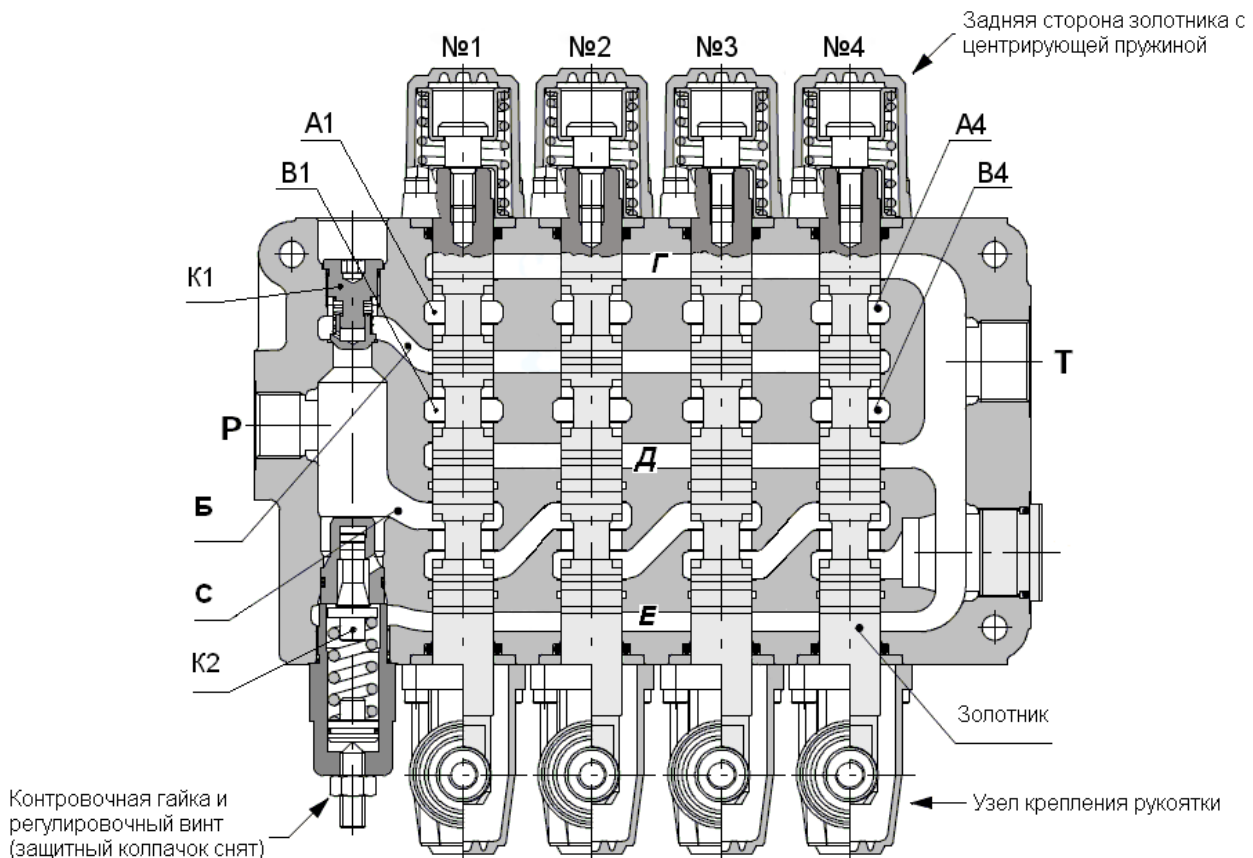


Рисунок 21. Гидрораспределитель ручной НС-D10/4-IR201 (110)

№1- золотник гидроцилиндра модуля подачи поддонов; №2- золотник гидроцилиндра пуансона; №3- золотник гидроцилиндра матрицы; №4- золотник гидроцилиндра модуля загрузки смеси; Р - напорная полость (напор); Т - сливная полость (слив); С - перепускной канал гидрораспределителя; Б - напорный канал гидрораспределителя; Г, Д, Е - сливные каналы гидрораспределителя; К1 - обратный клапан; К2 - гидроклапан давления (предохранительный).

1.11 Электрооборудование.

Электрооборудование оснащено комплектующими изделиями зарубежного и отечественного производства с высокой степенью надежности.

Схема электрическая принципиальная формующего блока приведена на рисунке 22, перечень элементов к данной схеме см. в таблице 1.

Схема электрическая принципиальная системы подготовки смеси приведена на рис. 24, перечень элементов к данной схеме см. в таблице 2.

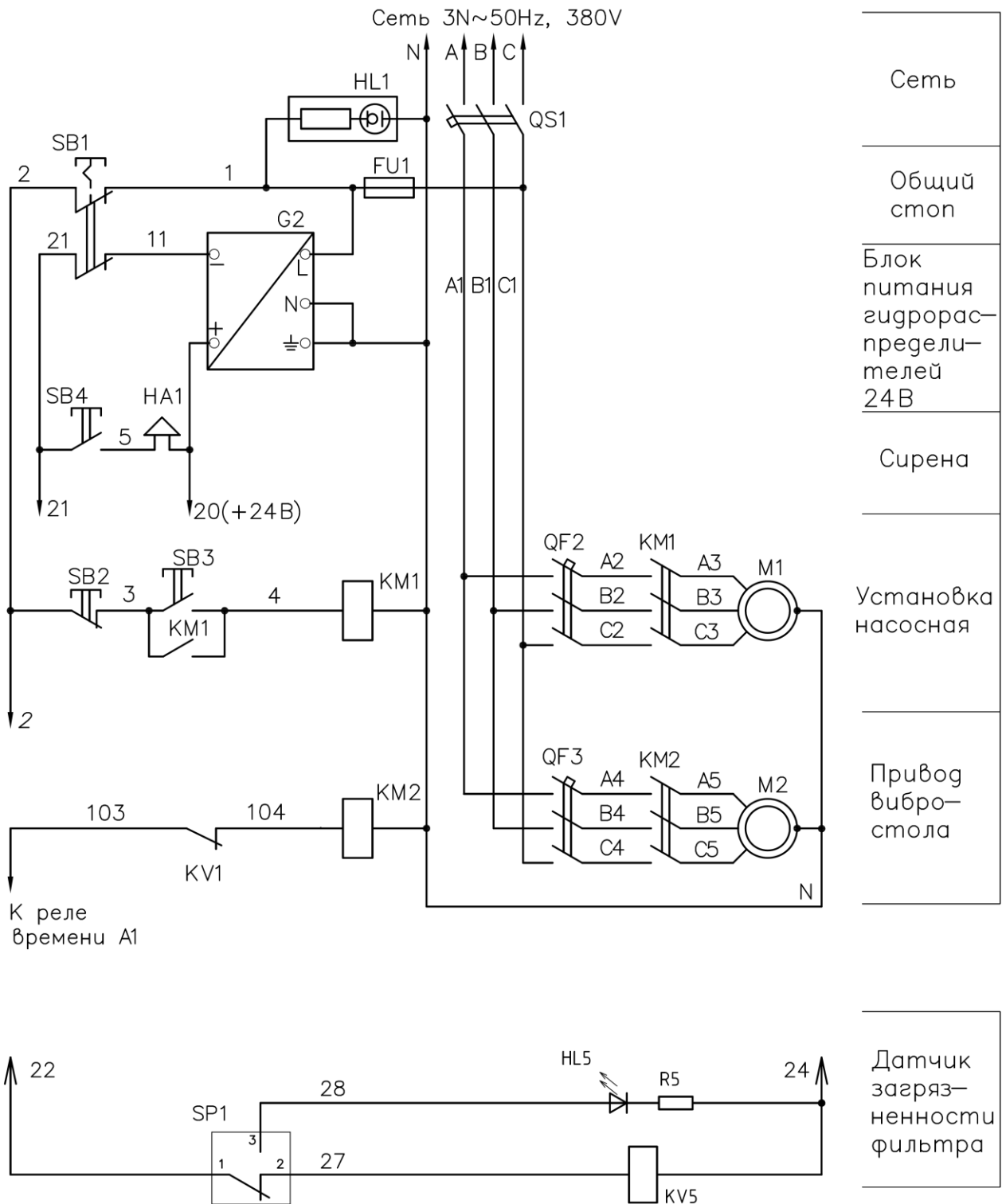


Рисунок 22. Схема электрическая принципиальная формующего блока (лист 1).

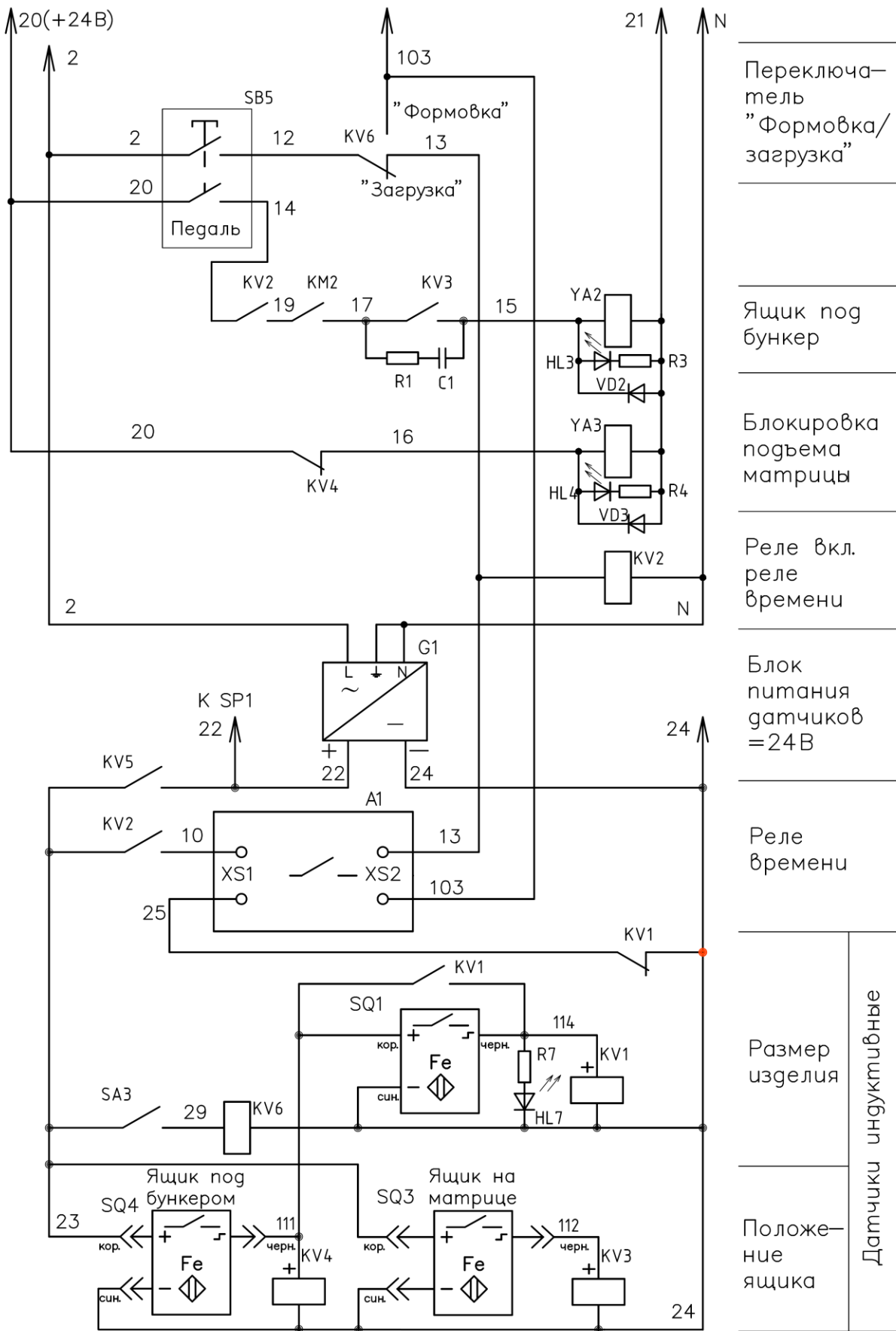


Рисунок 22. Схема электрическая принципиальная формующего блока (лист 2).

Таблица 1. Перечень элементов.

Поз. обозначение	Наименование	Кол.	Примечание
A1	Реле времени РС-2 24.500, 0,1...8,9 с	1	
C1	Конденсатор К73-17-63В-0,33мкф ±10%	1	
FU1	Клемма-предохранитель ST4-HESI с предохранителем 5X20, 5А	1	
FV1, FV3	Ограничитель перенапряжения ОПН-113 УХЛ4 ТУ16-89 ИГФР.644236.033 ТУ	2	
FV2	Ограничитель перенапряжения RC5-1/250	1	
G1	Источник питания Omron S8JX-G03524DC	1	24В, 1,5А
G2	Источник питания Omron S8JX- G10024DC	1	24В, 4,5А
HA1	Оповещатель звуковой (сирена) АС-24, (ООПЗ-24)	1	24В
HL1	Арматура светосигнальная АСН-5-220-1-1.1-2-JP20-УХЛ4	1	цв. зеленый
	<u>Светодиоды KINGBRIGHT</u>		
HL3,HL4	L-934SRC-G, d=3 мм	2	цв. красный
HL5	L-813ID, d=10 мм	1	цв. красн.миг.
HL7	L-813GD, d=10 мм	1	цв. зеленый
	<u>Пускатели магнитные</u>		
KM1	ПМ12-025100, катушка 220 В, 50 Гц	1	
KM2	A26-30-10, катушка 220 В, 50 Гц	1	
	<u>Реле Omron</u>		
KV1 ,KV4	MY4N-D2 PYF14A-N	2	
KV2	MY4IN 220/240AC(S) PYF14A-N	1	
KV3, KV5, KV6	G2R-1-SNDI24DC с цоколем P2RF-05-E	3	
	<u>Электродвигатели асинхронные</u>		
M1	АИР132М4У2; 11 кВт, 1500 мин ⁻¹ исп. IM3081	1	
M2	АДМС100L2У2, 5,5 кВт, 3000 мин ⁻¹ исп. IM1081	1	
QS1	Выключатель нагрузки ОТ63F3	1	
	<u>Выключатели автоматические</u>		
QF2	ВА47-29D25, 25А	1	
QF3	ВА47-29D20, 20А	1	
	<u>Резисторы</u>		
R1	CF-0,5-1,0 Ом ± 5%	1	
R3...R5,R7	CF-0,5-2,2 кОм ± 5%	4	
SA3	Выключатель концевой 8MG2	1	
	<u>Выключатели кнопочные</u>		
SB1	XB4BS542, красный	1	2 н.з. КОНТ.
SB2	XB4BA42, красный	1	1 н.з. КОНТ.
SB3	XB4BA21, черный	1	1 н.о. КОНТ.
SB4	XB4BA51, желтый	1	1 н.о. КОНТ.
SB5	XB4BA21, черный	1	2 н.о. КОНТ.
SP1	Датчик фильтра		в составе фильтра
SQ1,SQ3,SQ4	Выключатель индуктивный бесконтактный E2A-M18KS08-WP-B1	3	
VD2,VD3	Диод 1N 4007	2	1,7А, 400В
YA2,YA3	Привод электромагнитный ЭМ10МДГ24, 24В пост. тока, Pн = 41 Вт	2	в комплекте BE10

Сеть 3N~50Hz, 380V

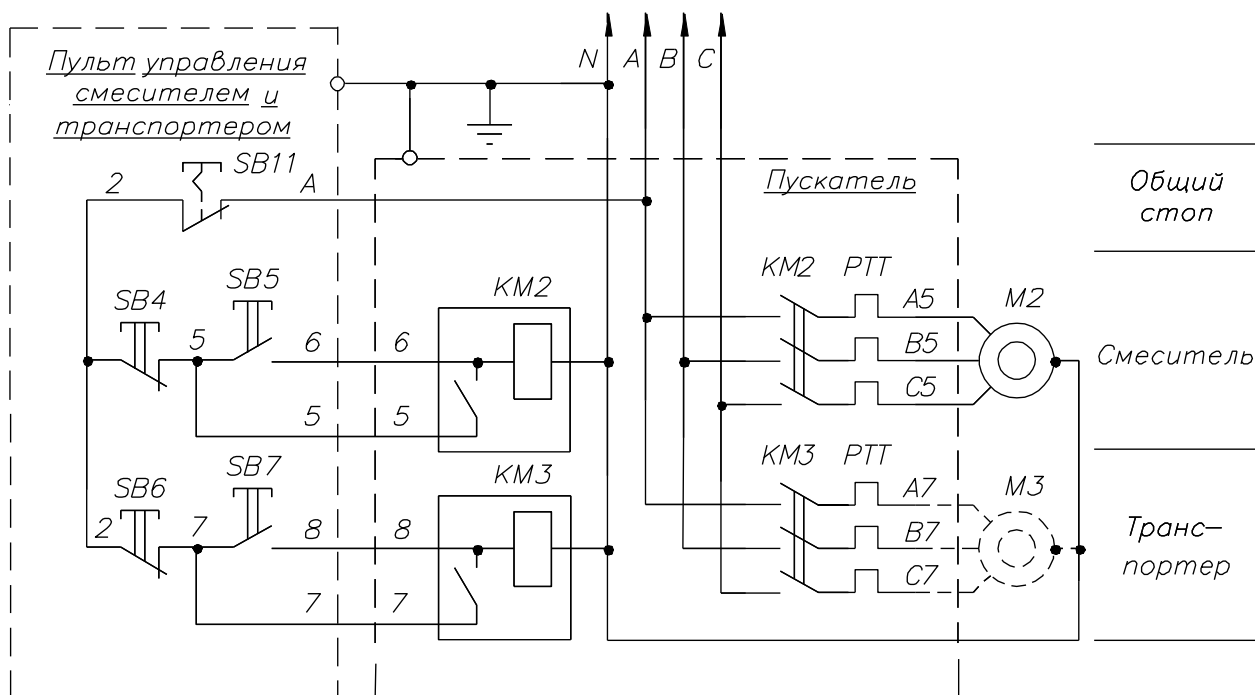


Рисунок 24. Схема электрическая принципиальная системы подготовки смеси.

Таблица 2. Перечень элементов

Обозначение	Наименование	Кол	Примечание
ПУСКАТЕЛИ МАГНИТНЫЕ			
KM2	ПМ12-025240 УХЛ4, катушка 220 В, 50Гц с т. р.	1	
KM3	ПМ12-010100 УХЛ4, катушка 220 В, 50Гц с т. р.	1	
ЭЛЕКТРОДВИГАТЕЛИ АСИНХРОННЫЕ			
M2	АИР 132S4УЗ, 7,5 кВт, 1500 об/мин, исп. IM 1081	1	Смеситель
M3	АИР 80B6УЗ, 1,1 кВт, 1000 об/мин, исп. IM 1081	1	Транспортер
ВЫКЛЮЧАТЕЛИ КНОПОЧНЫЕ			
SB11	XB4BS542, красный, 1н.з.	1	
SB4, SB6	XB4BA42, красный, 1н.з. с защит. колпачком ZBPO	2	
SB5, SB7	XB4BA21, черный, 1н.о. с защит. колпачком ZBPO	2	

1.12. Порядок работы комплекса.

Заполнить отсеки дозатора компонентов смеси до необходимой величины заполнителем и цементом, подать воду в бак для воды. Заполнение отсеков дозатора контролируется оператором визуально, отключение подающих механизмов выполняется оператором вручную.

Включить двигатель смесителя, открыть заслонки дозатора заполнителя, затем подать цемент. Через минуту подать в смеситель порцию воды. Цикл перемешивания не менее 2 минут. Контроль влажности производить с помощью смотровой дверцы, расположенной на дозаторе компонентов. Влажность смеси подбирается потребителем экспериментально. **Контроль производить только при выключенном двигателе смесителя.**

Включить транспортер смеси до открытия разгрузочного люка смесителя. Затем открыть разгрузочный люк до упора, подать смесь на ленту.

После того, как в бункере модуля загрузки окажется достаточное для формования количество смеси, необходимо включить насосную установку и привести узлы вибропресса в исходное состояние. Матрица в крайнем верхнем положении, пуансон находится выше матрицы, на вибростоле находится пустой поддон.

Переместить матрицу в крайнее нижнее положение.

Поднять пуансон вверх до касания упора плиты пуансона. При правильно подобранном положении упора щетка загрузочного ящика при движении должна удалять налипшие частицы смеси с рабочей поверхности пуансона.

Настроить время предварительной укладки на реле времени. При этом необходимо помнить, что увеличение времени позволяет большему количеству смеси попасть в матрицу, уменьшение - наоборот. Время предварительной укладки является оперативным рычагом управления высотой формируемых изделий, обычно пределы выдержки составляют 1,0...3,0 с для тротуарной плитки и 2,0...6,0 с для стеновых камней. На время предварительной укладки также оказывает заметное влияние влажность смеси. Излишне увлажненная смесь увеличивает время предварительной укладки, так как хуже заполняется матрица, могут образовываться пустоты, вызывающие появление дефектов в готовых изделиях.

Переместить загрузочный ящик со смесью на матрицу. Необходимо выдвинуть загрузочный ящик до упора вперед. В этом положении нажать педаль включения вибростола и удерживать рукоятку загрузочного ящика «влево» (ящик на матрице). Активатор смеси в ящике начнет совершать возвратно-поступательное движение и смесь из ящика начнет заполнять матрицу. Этот режим обеспечивает равномерное распределение смеси по всей площади матрицы и исключает образование свода над пустотами матрицы.

После остановки вибростола обратным движением рукоятки необходимо вернуть загрузочный ящик до упора под бункер. При этом затвор бункера откроется, и ящик наполнится смесью.

Далее опустить пуансон до соприкосновения со смесью. В этот момент педалью включить вибростол, начинается формирование изделий. Не отпуская рукоятку и удерживая педаль, необходимо дождаться автоматического отключения вибростола. Он отключается при срабатывании предварительно настроенного датчика высоты изделия (загорится индикатор на пульте управления). Для качественного формирования время вибрации должно составлять 4...7 сек., это достигается подбором времени предварительной укладки. Формование более 10 с. практически не ведёт к изменению высоты изделий, а только разбивает их.

После отключения вибростола вернуть рукоятку пуансоном в нейтральное положение и только после этого отпустить педаль. **Нарушение последовательности действий приводит к разрушению изделий во время выпрессовки.**

После полной остановки вибростола приступить к выпрессовке изделий из матрицы. Для этого переместить матрицу вверх. Поднимаясь вверх, матрица сойдёт с изделий и упрётся в пуансон. В этот момент следует, не отпуская рукоятку «матрица вверх», нажать рукоятку «пуансон вверх» и поднять матрицу совместно с пуансоном на высоту, достаточную для смены поддона.

Далее переместить поддон с изделиями на модуль подачи поддонов. При этом поддоны продвинутся на одну позицию на стеллаж, скорость подачи поддонов регулируется величиной смещения (наклона) рукоятки управления. Контроль скорости подачи поддонов – визуальный. Скорость должна быть такой, при которой не происходит разрушение свежесформованных изделий. Слишком высокая скорость и резкие соударения при движении поддонов со свежесформованной продукцией приведут к её разрушению. При обратном перемещении рукоятки пустой поддон попадет на стол и цикл повторится.

После того, как на стеллаже окажутся шесть поддонов с готовой продукцией, его необходимо с помощью грузоподъемного устройства переместить на место вылеживания изделий, а на модуль подачи поддонов установить новый стеллаж с поддонами.

Качество получаемой продукции в большой степени зависит от жёсткости поддонов для формования, при значительных прогибах поддонов свежееотформованные изделия легко разрушаются.

2. УКАЗАНИЕ МЕР БЕЗОПАСНОСТИ.

2.1. Эксплуатацию комплекса необходимо производить в соответствии с правилами пожарной безопасности, правилами работы с гидравлическим прессовым оборудованием, и общими правилами на погрузочно-разгрузочные работы (ГОСТ 12.1.004-85, ГОСТ 12.1.012-90, ГОСТ 12.1.030-81, ГОСТ 12.2.040-79, ГОСТ 12.2.086-83, ГОСТ 12.3.009-76).

2.2. К работе на линии допускаются лица, ознакомившиеся с настоящим “Руководством по эксплуатации” и сдавшие экзамен по устройству и правилам эксплуатации комплекса.

2.3. При работе на вибропрессе использовать индивидуальные средства защиты от шума (наушники антифоны) при административном контроле за их применением.

2.4. Подключение электрооборудования к сети должно производиться только после полного окончания сборочно-монтажных работ.

2.5. При работе комплекса не допускается нахождение посторонних лиц в зоне движения рабочих органов.

2.6. При работе комплекса не допускается нахождение посторонних предметов в зоне движения рабочих органов.

2.7. Очистку оборудования от остатков смеси, все профилактические и ремонтные работы выполнять **только на обесточенном комплексе**. При выполнении ремонтных работ с матрицей, пуансоном для исключения самопроизвольного опускания пуансона или матрицы под них необходимо ставить упоры.

2.8. Перед разборкой гидропривода необходимо отключить электропитание и принять меры против его случайного включения, все подвижные части (кронштейны матрицы, плита пуансона), которые могут опускаться под собственным весом, зафиксировать упорами или перевести в крайнее нижнее положение.

2.9. Перед пуском насосной установки необходимо проверить надежность крепления винтов гидроаппаратуры и накидных гаек трубопроводов, наличие масла в баке (не ниже середины смотрового окна на маслоуказателе).

2.10. Элементы комплекса и узлы электрооборудования должны быть надежно заземлены. При эксплуатации следует соблюдать общие правила электробезопасности для установок с напряжением до 1000 В.

2.11. **ЗАПРЕЩАЕТСЯ!**

- эксплуатация насосной установки без необходимого количества масла в баке или при неисправной контрольно-регулирующей аппаратуре
- разборка гидропривода, находящегося под давлением;
- затяжка накидных гаек трубопроводов, находящихся под давлением;
- проведение сварочных работ без надежного крепления струбиной обратного сварочного кабеля “Земля” непосредственно к свариваемой детали во избежание перегорания соединительных электрокабелей и др. электроаппаратуры линии.

3. ТРАНСПОРТИРОВАНИЕ КОМПЛЕКСА.

Комплекс транспортируется после разборки на агрегаты и составляющие элементы в соответствии с комплектом поставки, указанным в “ПАСПОРТЕ”.

4. МОНТАЖ, ПОДГОТОВКА К ПЕРВОНАЧАЛЬНОМУ ПУСКУ И ПУСК.

4.1. Выполнить строительные работы в соответствии с рисунком 26 (размеры, обозначенные **, уточняются наладчиками завода – изготовителя):

- Определиться с вариантом компоновки комплекса;
- Залить в опалубку 7,5 м³ бетона с установкой арматуры и фундаментных болтов. В качестве армирования предпочтительно изготовить решетчатый каркас из стальных прутков d=10...20 мм с шагом во всех направлениях не более 400 мм. В качестве виброизолятора применять любой материал способный поглощать вибрацию (минеральная вата, резиновые и резинотканевые пластины, резиновые трубки, губчатая резина, перфорированная резина и др). Для гидроизоляции вместо полиэтиленовой пленки допускается применять рубероид любой марки. Негоризонтальность всей площадки для установки комплекса не более 5 мм/м.

Перечень необходимых материалов для обустройства фундамента приведен в таблице 5.

Таблица 5 Перечень материалов для фундамента

№ п/п	Наименование	Материал	Размеры, м	Количество	Примечание
1	Фундамент	Бетон марки не менее М200	-	7,5 м ³	
4	Виброизолятор	Шлак, минвата, стекловата	-	1,5 м ³	
5	Подсыпка	Щебень, отсев, песок	-	0,75 м ³	
6	Армирование	Арматура стержневая 10А-I, 12А-I, 10А-II или 12АII ГОСТ 5781-82	2,0 м 1,5 м	72 шт. 36 шт.	
7	Гидроизоляция	Пленка полиэтиленовая или рубероид	-	~15 м ²	

4.2. Выполнить работы по монтажу комплекса:

- Установить вибропресс на фундамент и выровнять в горизонтальной плоскости. Негоризонтальность не более 2 мм/м контролировать по поверхности вибростола.
- Установить модуль подачи поддонов, расстояние между вибростолом пресса и неподвижной рамой модуля 35⁺¹⁰ мм. По высоте выставить модуль подачи в одной плоскости с поверхностью опор поддона вибропресса;
- Установить смеситель и конвейер со стойкой, при этом нижняя часть конвейера должна располагаться под разгрузочным люком смесителя согласно рисунку 8, Проворачивая ленту конвейера убедитесь в отсутствии задевания лентой за элементы смесителя;
- Установить дозатор компонентов смеси на смеситель;
- Установить на свои места пульт управления вибропрессом и насосную установку;
- Соединить изготовленными потребителем заземлителями точки внешнего заземления согласно "Правилам устройства электроустановок" (ПУЭ) с контуром заземления помещения, в котором монтируется комплекс (при отсутствии контура – изготовить согласно ПУЭ);
- Подключить вибропресс и установку насосную к пульту управления в соответствии со схемой электрической подключения ;
- Подвести (но не подключать) к пульту управления формующим блоком 3-х фазную сеть 380 В, 50 Гц с нейтралью. Сечение каждой жилы для меди не менее 6 кв. мм, для алюминия - не менее 10 кв. мм;
- Произвести подключение конвейера ленточного к силовой коробке смесителя ;

- Подвести (но не подключать) к силовой коробке смесителя 3-х фазную сеть 380 В, 50 Гц с нейтралью. Сечение каждой жилы для меди не менее 6 кв. мм, для алюминия - не менее 10 кв. мм;
- Соединить выходной штуцер дозатора воды с водяным коллектором смесителя с помощью резинового шланга с внутренним диаметром 20 мм;
- Подвести к дозатору компонентов смеси воду, расход не менее 40 л/мин. Вода подводится с помощью резиновых шлангов с внутренним диаметром не менее 15 мм или металлических труб;
- Проверить полость бака насосной установки на отсутствие посторонних предметов, грязи. Залить в бак насосной установки через заправочную горловину с фильтром около **200** литров чистого масла (не ниже середины смотрового окна на маслоуказателе). Масло согласно разделу 1.10;
- Подготовить запас поддонов и стеллажей для изготовления изделий на всех имеющихся у заказчика матрицах.

ВНИМАНИЕ! Указанные выше в разд.4.1, 4.2 работы должны быть выполнены потребителем самостоятельно до приезда бригады по пусконаладочным работам. Работы указанные ниже в разд.4.3- 4.12 осуществляются при участии или в присутствии бригады.

4.3. Соединить насосную установку, вибропресс и пульт управления трубопроводами в соответствии со схемой гидравлической (см. рисунок 17).

4.4. Подключить пульт управления и силовой шкаф смесителя к 3-х фазной сети.

4.5. Включить расположенный на пульте управления формирующим блоком вводной автомат питания. Включить вводной автомат питания системы подготовки смеси.

4.6. Проверить внутреннюю полость смесителя на отсутствие посторонних предметов. Короткими включениями проверить правильность направления вращения электродвигателя смесителя. **Ротор смесителя должен вращаться против часовой стрелке, если смотреть со стороны редуктора.**

Включить смеситель, дать поработать в течение 5 мин. Не допускается касание лопатками стенок и днища смесительной камеры. В случае касания выставить зазоры равными 3...5 мм и затянуть болты крепления лопаток на роторе.

4.7. Короткими включениями проверить правильность направления вращения электродвигателя конвейера и отсутствие задевания ленты за близко расположенные детали смесителя. **Верхняя ветвь ленты должна двигаться от смесителя к вибропрессу.** Проверить поперечное смещение ленты относительно рамы, при необходимости отрегулировать положение подвижными опорами ведомого барабана.

4.8. Проверить надежность соединений трубопроводов и рукавов высокого давления гидросистемы комплекса. Убедиться, что рукоятки на пульте управления находятся в среднем, нейтральном положении.

4.9. Короткими включениями с пульта управления вибропрессом проверить правильность направления вращения вала электродвигателя насосной установки. **Вал должен вращаться по часовой стрелке, если смотреть на насосную установку сверху.**

4.10. Короткими нажатиями на педаль пульта управления проверить правильность направления вращения вала электродвигателя вибростола. **Вал должен вращаться по часовой стрелке, если смотреть на вентилятор электродвигателя.**

4.11 Пустить насосную установку, убедиться в отсутствии течи в местах соединений. Проверить по манометру давление в гидросистеме, которое должно быть в пределах **12...13 МПа (120...130 кгс/см²).** При необходимости отрегулировать давление (см. раздел 1.10).

4.12 Проверить соответствие перемещений рабочих органов маркировке на панели управления.

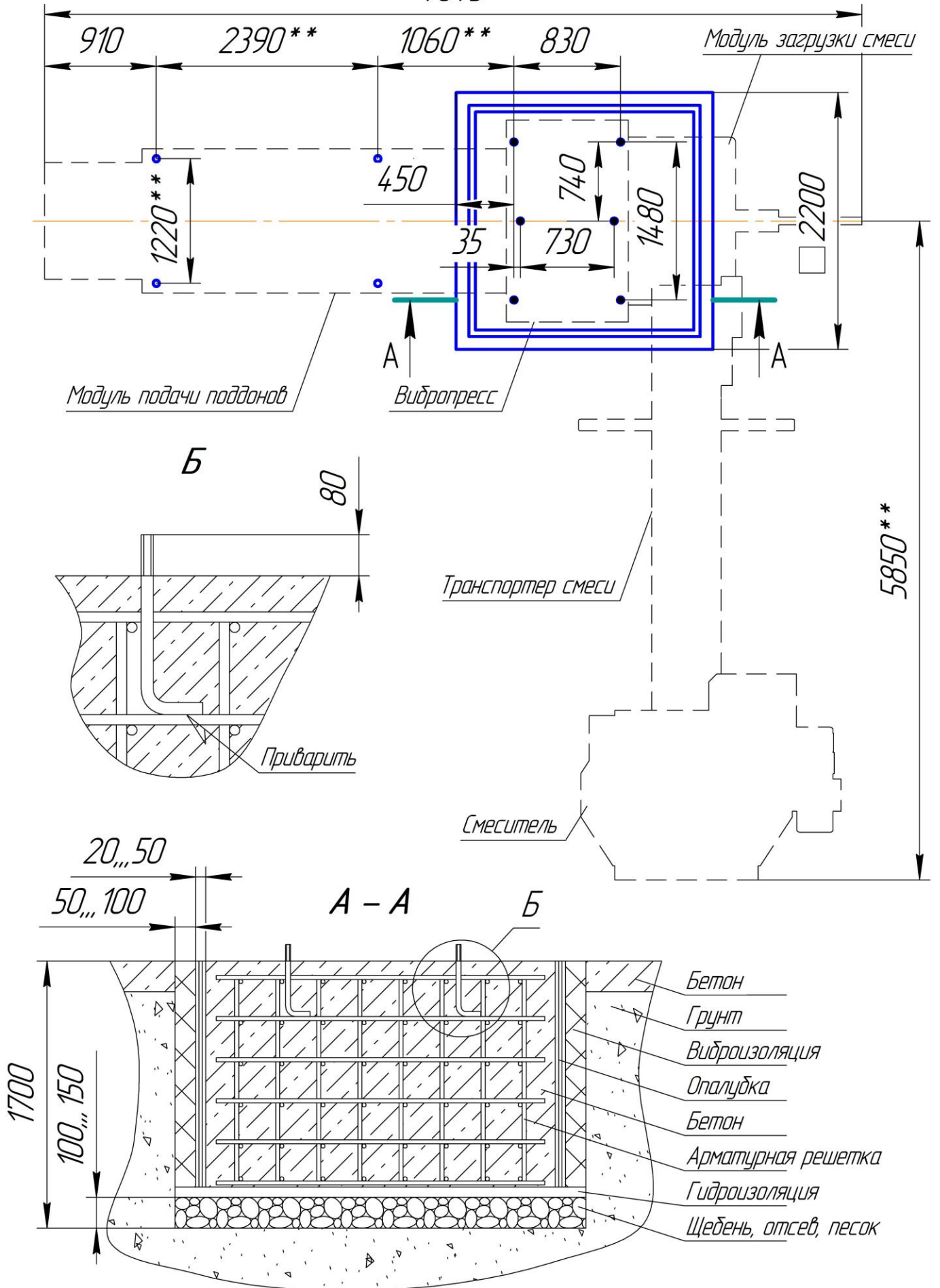


Рисунок 26. Схема фундамента комплекса.

5. ПОРЯДОК ПЕРЕНАЛАДКИ ВИБРОПРЕССА ПРИ СМЕНЕ ФОРМУЮЩЕЙ ОСНАСТКИ.

Тщательно очистить все механизмы вибропресса от налипшей бетонной смеси.

Перевести формующий блок в следующее состояние:

- загрузочный ящик находится в крайнем положении под бункером;
- тележка модуля подачи поддонов в крайнем положении над столом пресса, на столе пустой поддон;
- матрица в произвольном положении;
- пуансон опущен в матрицу.

ВНИМАНИЕ! ПРИ НАХОЖДЕНИИ ПЕРСОНАЛА В ЗОНЕ ДВИЖЕНИЯ РАБОЧИХ ОРГАНОВ ПУЛЬТ ДОЛЖЕН БЫТЬ ОБЕСТОЧЕН: ВЫКЛЮЧЕН ВВОДНОЙ АВТОМАТ ЛИБО НАЖАТА КНОПКА «ОБЩИЙ СТОП». ПРИ НЕОБХОДИМОСТИ ПЕРЕМЕЩЕНИЯ ОРГАНОВ В ПРОЦЕССЕ НАСТРОЙКИ ВКЛЮЧАТЬ ЭЛЕКТРОПИТАНИЕ ТОЛЬКО НА НЕОБХОДИМОЕ ВРЕМЯ. ПЕРЕД НАЧАЛОМ ПЕРЕМЕЩЕНИЯ ПРЕДУПРЕЖДАТЬ ПЕРСОНАЛ ГУДКОМ СИРЕНЬ.

Смена формующей оснастки осуществляется с помощью грузоподъемного оборудования через передний просвет вибропресса (со стороны модуля подачи поддонов). Для этого необходимо (см. рис. 10):

- отвернуть четыре болта крепления матрицы 6 к кронштейнам 5;
- отвернуть четыре гайки крепления пуансона 9 к плите пуансона 8, поднять плиту пуансона в крайнее верхнее положение.
- опустить матрицу с пуансоном на поддон, при этом кронштейны матрицы должны находиться в крайнем нижнем положении
- с помощью модуля подачи поддонов выдвинуть матрицу с пуансоном из пресса
- установить новый комплект «матрица-пуансон» на кронштейны 5;
- закрепить матрицу на кронштейнах матрицы;
- опустить плиту пуансона до касания с пуансоном
- завернуть, но не затягивать четыре гайки крепления пуансона к плите пуансона;
- включив электропитание, поднять пуансон в крайнее верхнее положение;
- опустив матрицу в крайнее нижнее положение, проконтролировать размер 7 ± 1 мм (см. рисунок 27). При необходимости отрегулировать его вращением штока гидроцилиндра матрицы 1, после чего закрутить до упора контргайку 2.
- ослабив гайки крепления модуля загрузки смеси к вибропрессу, винтами 8 (см. рисунок 13) переместить модуль загрузки по высоте до совпадения поверхности подбункерного листа 2 с поверхностью матрицы;
- выставить подбункерный лист с зазором $1+0,5$ мм от матрицы. Регулировка производится с помощью прокладочных шайб. Не рекомендуется увеличение зазора выше указанного, т. к. это приведет к большому просыпанию смеси через зазор при перемещениях загрузочного ящика
- включив электропитание, движениями матрицы вверх-вниз убедится в отсутствии задевания ее за подбункерный лист;
- окончательно выставить по высоте подбункерный лист и закрепить модуль загрузки смеси;
- включив электропитание, короткими ходами ввести пуансон в матрицу на глубину пластин пуансона, выключить электропитание;
- выставить пуансон с равномерным зазором относительно матрицы и слегка затянуть гайки его крепления;
- включив электропитание, движениями пуансона вверх-вниз убедится в отсутствии задевания его за матрицу; после чего окончательно затянуть гайки крепления пуансона.
- перемещая органы по циклу работы убедиться в правильности настройки и окончательно затянуть все резьбовые соединения.
- настроить упор плиты пуансона 13 (см. рис. 10). Для этого поднять (опустить) пуансон в такое положение, при котором обеспечивается очистка его рабочей поверхности щеткой, закрепленной на загрузочном ящике.

После смены формующей оснастки необходимо произвести настройку датчика высоты изделия в соответствии с рисунком 28. Для этого нужно ослабить болты крепления колодки 2 и сдвинуть колодку в пазе станины 1 до совпадения метки на колодке с необходимым размером изделия на измерительной шкале. После начала работы на новой формующей оснастке положение колодки уточняется.

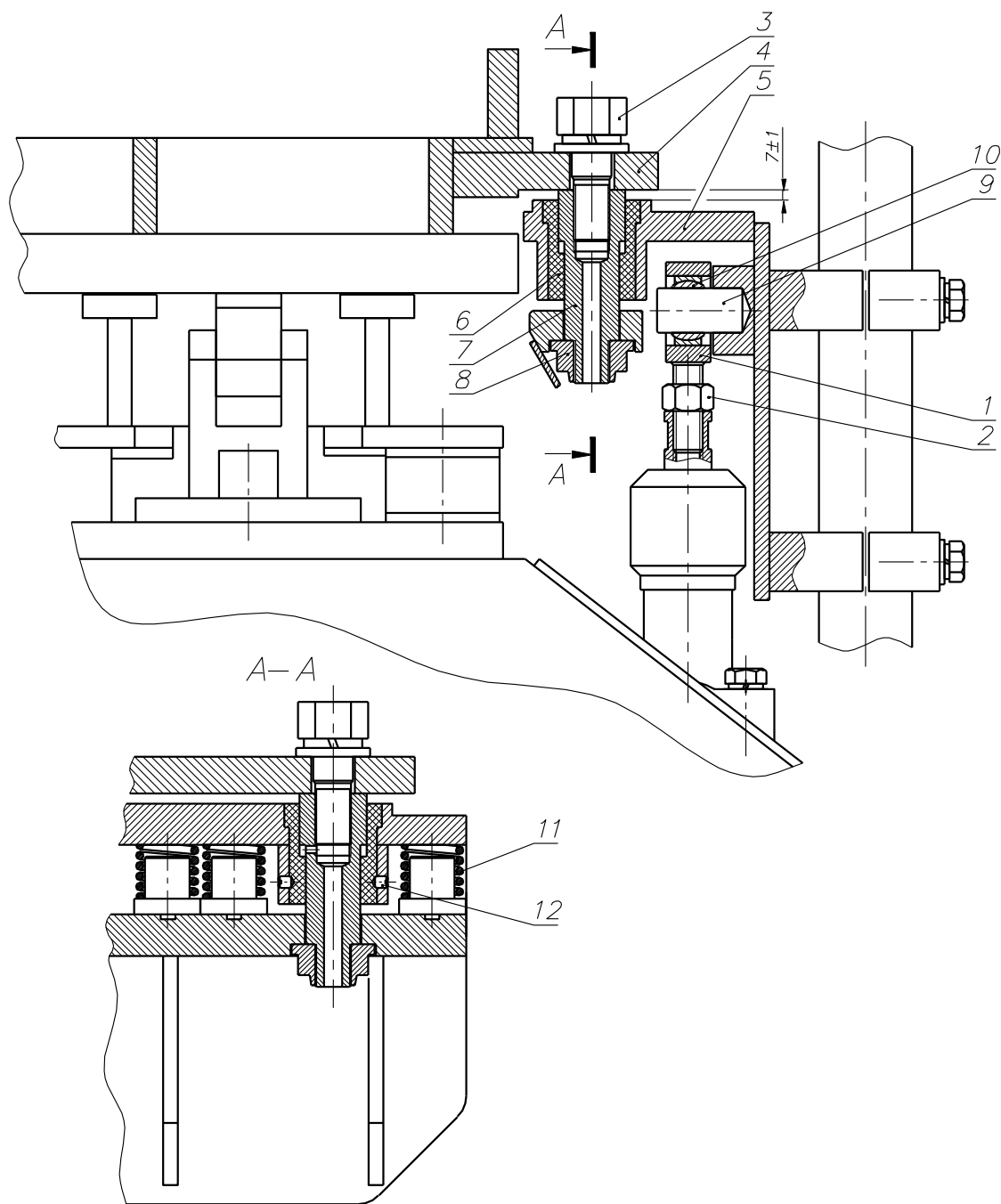


Рисунок 27. Схема настройки прижима матрицы.

1 – шток гидроцилиндра матрицы; 2 – контргайка; 3 – болт крепления матрицы; 4 – матрица; 5 – кронштейн матрицы; 6 – втулка; 7 – палец; 8 – гайка; 9 – ось; 10 – подшипник ШС-30; 11 – пружина; 12 – винт стопорения втулки.

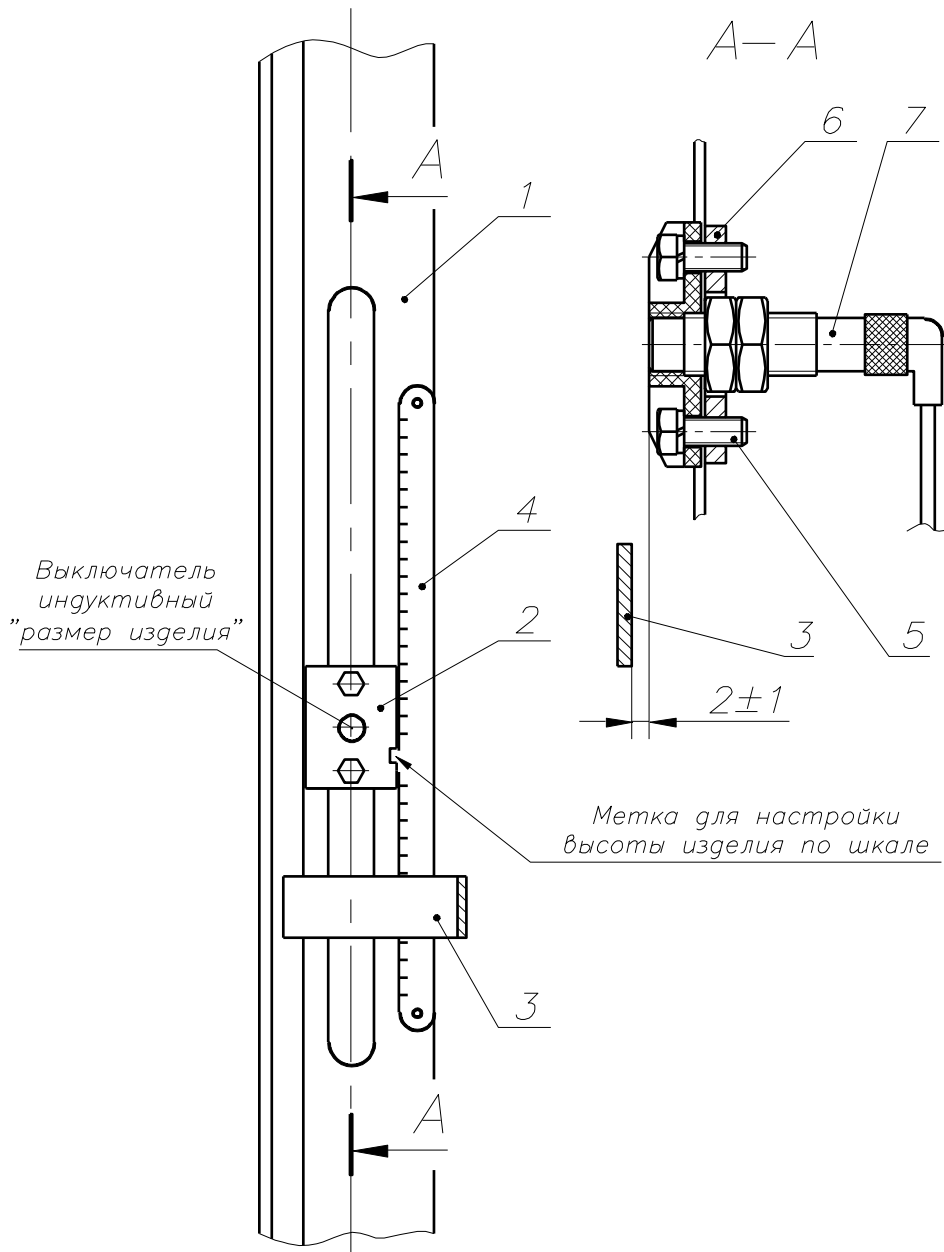


Рисунок 28. Схема настройки флажков вибропресса.

1 – станина; 2 – колодка; 3 – флажок; 4 – шкала грубой настройки высоты изделий; 5-болт крепления колодки; 6 – планка прижимная; 7– выключатель индуктивный.

6. ТЕХНОЛОГИЯ ИЗГОТОВЛЕНИЯ СТРОИТЕЛЬНЫХ ИЗДЕЛИЙ

Материалы.

В производстве строительных изделий используются три главных компонента: вяжущее, заполнитель и вода. В некоторых случаях могут применяться и химические добавки.

ЦЕМЕНТ. Для работы на комплексе цемент является наилучшим вяжущим. Цемент обладает достаточной скоростью твердения, обеспечивает высокую прочность и влагустойчивость изделий. Это позволяет использовать изделия на основе цемента для строительства коттеджей, приусадебных строений, гаражей, малоэтажных зданий общественного и производственного назначения.

ЗАПОЛНИТЕЛИ. В качестве заполнителей обычно используют песок, щебень, шлаки, золы, керамзит, опилки, другие инертные материалы, а также их любые комбинации. В заполнителе должны отсутствовать чрезмерное количество пыли, мягкие глинистые включения, лед и смерзшиеся глыбы. Для размораживания смерзшихся кусков заполнителя его постоянные хранилища желательнее размещать в теплых зонах помещений или снабжать выходные люки бункеров с заполнителями устройствами парового подогрева. Такой подогрев способствует также более быстрому твердению бетона в холодное время года.

Заполнители обычно подразделяются на два вида: мелкие и крупные.

МЕЛКИЕ ЗАПОЛНИТЕЛИ. Имеют размер зерен от 0,01 до 2мм. Обычный песок является наиболее широко применяемым мелким заполнителем. Небольшое содержание в песке ила, глины или суглинков допустимо при условии, что их количество не превышает 10% по весу. Отходы щебеночного производства - мелкие частицы гранита, доломита, мрамора и т.п., зола-унос, мелкая фракция шлаков также относятся к этой группе.

Мелкий заполнитель обеспечивает пластичность смеси, уменьшает количество трещин в изделиях и делает их поверхность более гладкой. Однако избыток мелкого заполнителя и особенно его пылевидной составляющей, снижает прочность бетона.

КРУПНЫЕ ЗАПОЛНИТЕЛИ. К крупным заполнителям относятся материалы, имеющие размер зерен 5мм и более. В составе бетонной смеси крупный заполнитель необходим для создания внутри изделия пространственной рамы, от прочности которой зависит прочность изделия. Обычно недостаточная прочность изделия (при качественном вяжущем) объясняется недостатком в бетоне крупного заполнителя. Избыток крупной фракции заполнителя в смеси приводит к тому, что поверхность изделий и их грани получаются пористыми и неровной формы, а при транспортировке готовых изделий увеличивается количество боя. С увеличением размеров зерен крупного заполнителя прочность изделий возрастает.

Максимальная фракция заполнителя, которая может использоваться, составляет 15мм. При увеличении размера зерен появляется вероятность их заклинивания в затворе бункера, загрузочном ящике и матрице, а при попадании больших камней в матрицу - гнуться ее перемычки и пуансон.

В качестве крупного заполнителя широкое распространение получил гравий - совокупность окатанных зерен и обломков, получаемых в результате естественного разрушения и перемещения скальных горных пород. Гравий должен быть чистым, прочным и не содержать каких-либо мелких включений.

Щебень из природного камня является наиболее распространенным крупным заполнителем, получаемым в результате искусственного дробления горных пород. Не рекомендуется применять щебень из сланцев, т.к. они не обеспечивают долговечность изделий. Очень важно, чтобы в щебне не было пыли, для чего его целесообразно промывать.

К крупным заполнителям относится также большая группа различных легких заполнителей.

ЛЕГКИЕ ЗАПОЛНИТЕЛИ. Используются для изготовления стеновых камней. Бетон считается легким, если его кубический метр весит менее 1800кг. Некоторые виды бетона, в которых использованы легкие заполнители, такие как вспученные перлит или полисти-

рол, могут иметь очень низкий вес, но за счет потери прочности. Основными свойствами легкого бетона являются:

- малый вес изготовленных из него камней;
- высокие тепло и звукоизоляционные характеристики;
- отсутствие разрушения при забивании гвоздей;
- устойчивость к многократному чередованию замерзания и оттаивания;

- низкая усадка при высыхании и малые температурные деформации;

Легкие заполнители можно разбить на три основных группы:

- природные - вулканические (пемзы, перлиты, вулканические шлаки, туфы) и осадочного происхождения (пористые известняки, известняки-ракушечники, известковые туфы, пористые кремнеземные породы - опоки, трепелы, диатомиты);

- искусственные - отходы промышленности, используемые в качестве заполнителей без предварительной переработки (пористые шлаки черной и цветной металлургии, шлаки химических производств, топливные шлаки и золы);

- искусственные - получаемые путем специальной переработки сырьевых материалов и отходов в промышленности, обеспечивающей их поризацию. К их числу относятся керамзит и его разновидности: термолит, аглопорит, аглопоритовый гравий, шлаковая пемза, гранулированный шлак, вспученный перлит и т.п.

К легким заполнителям относятся также опилки, рубленая солома, гранулированный пенополистирол и другие дешевые материалы, используемые для уменьшения теплопроводности бетона.

ВОДА. В воде, используемой для приготовления бетона, должны отсутствовать примеси масел, кислот, сильных щелочей, органических веществ и производственных отходов. Удовлетворительной считается вода питьевого качества или вода из бытового водопровода.

Вода обеспечивает гидратацию (схватывание) цемента. Любые примеси в воде могут значительно снизить прочность бетона и вызвать нежелательное преждевременное или замедленное схватывание цемента. Кроме того, загрязненная вода может привести к образованию пятен на поверхности готового изделия. Температура воды не должна быть ниже 15 оС, поскольку снижение температуры ведет к увеличению времени схватывания бетона.

ХИМИЧЕСКИЕ ДОБАВКИ. В последние годы достигнут значительный прогресс в области разработки различных химических присадок к бетону. Они используются для снижения расхода цемента, увеличения скорости его схватывания, сокращения продолжительности тепловлажностной обработки изделий, придания бетону способности твердеть в зимнее время, повышения его прочности и морозостойкости.

Большой положительный эффект в производстве бетонных изделий дает использование воздухововлекающих добавок. Они улучшают подвижность смеси при заполнении матрицы вибропресса, повышая этим качество поверхности изделий и уменьшая количество боя. Главным достоинством воздухововлекающих добавок является увеличение морозостойкости бетона. Эффект повышения морозостойкости объясняется насыщением пузырьками воздуха пор бетона, что уменьшает проникновение в них воды и препятствует возникновению разрушающих напряжений в бетоне при замерзании капиллярной воды за счет демпфирующего сжатия пузырьков воздуха.

Воздухововлечение несколько снижает прочность бетона, поэтому не следует вводить в него большое количество воздухововлекающей добавки.

Наиболее желательно применение добавок, повышающих морозостойкость при изготовлении тротуарных и бордюрных камней.

Подбор состава бетонной смеси. Общие рекомендации.

Изготовитель должен творчески подойти к вопросу подбора бетонной смеси и самостоятельно найти ее оптимальный состав, руководствуясь приведенными ниже рекомендациями и готовыми рецептами. Процесс поиска оптимального состава не является слож-

ным и не требует особой квалификации. В его основе лежит перебор различных комбинаций имеющихся в распоряжении изготовителя компонентов и испытания изготовленных из них образцов изделий. В настоящее время во всех районах СНГ успешно работают более 5000 линий “Рифей” и на каждой из них был без труда пройден этап поиска состава смеси. Этот этап занимает обычно около одного - двух месяцев. По истечении этого времени изготовители изделий начинают достаточно уверенно ориентироваться в деталях производства и потребностях местного строительного рынка.

Каким же требованиям должна отвечать бетонная смесь?

Во-первых, изготовленные из смеси камни должны иметь необходимую прочность. Этот параметр зависит от количества введенного в смесь вяжущего и соотношения между собой мелкой и крупной фракции заполнителя.

Во-вторых, смесь должна хорошо формоваться в матрице, что зависит от ее влажности и опять от соотношения мелкой и крупной фракции. Смесь должна быть в меру сыпучей для быстрого и полного заполнения матрицы и в меру липкой для удержания формы изделия после его выпрессовки из матрицы.

В связи с тем, что для получения необходимой прочности изделий смесь должна содержать вполне определенное количество вяжущего, изготовитель не может в широких пределах влиять на смесь, меняя содержание вяжущего. В его распоряжении остается только подбор правильного соотношения мелкой и крупной фракции заполнителя и количества воды.

В процессе этого подбора изготовитель может столкнуться с рядом противоречий. Например, сочетание мелкого и крупного заполнителя, которое позволяет достичь максимальной прочности, может привести к слишком грубой структуре и неровной поверхности изделий, что затруднит их реализацию, а состав смеси, который обеспечивает наивысшие теплоизоляционные свойства, может не обеспечивать наилучшие прочностные характеристики изделий.

Такие противоречия изготовитель должен разрешать самостоятельно.

Соотношение мелкого и крупного заполнителя, пропорция между заполнителем и вяжущим обычно являются компромиссом, которым изготовитель обеспечивает наиболее важные для него характеристики изделий в ущерб каких-либо других характеристик, с его точки зрения второстепенных. Один изготовитель в качестве главной характеристики может выбрать прочность, а другой - товарный вид изделия или его теплозащитные свойства.

Высокое качество изделий, получаемых на зарубежных линиях, объясняется в основном просеиванием и правильным подбором фракций заполнителя, их точным дозированием с помощью автоматических весовых дозаторов, постоянного автоматического измерения влажности компонентов и ее учета компьютерами при дозировании воды. Такие автоматизированные бетонные узлы стоят очень дорого и практически недоступны для потребителей в СНГ.

После выбора общего состава смеси, определяемого стоимостью компонентов и близостью расположения их источников, изготовитель обычно осуществляет уточнение процентного содержания каждого компонента, добиваясь необходимых характеристик изделий. Точное количество каждого компонента может быть установлено только опытным путем с помощью изготовления и лабораторных испытаний пробных партий изделий.

Влияние крупного заполнителя.

Вообще говоря, чем крупнее заполнитель, тем выше прочность изделия. Крупный заполнитель образует внутри изделия жесткий пространственный скелет, который воспринимает основные эксплуатационные нагрузки изделия. Крупный заполнитель повышает прочность изделия на сжатие, увеличивает его долговечность, уменьшает ползучесть, усадку и расход цемента. Однако все эти положительные свойства крупного заполнителя могут проявиться только в том случае, если в смеси присутствует достаточное количество мелких частиц, роль которых заключается в заполнении пространства между крупными зёрнами и исключении их взаимного сдвига при сжатии изделия.

Максимальную прочность бетона при заданном количестве вяжущего обеспечивает такой состав заполнителя, при котором крупные зёрна заполняют весь объем изделия и ка-

саются друг друга, между крупными зернами, контактируя с ними и друг с другом, располагаются зерна чуть меньшего размера, оставшееся пространство заполнено еще более мелкими частицами и т.д. до полного заполнения всего объема изделия.

Недостаток в смеси мелкого заполнителя.

Если при выпрессовке из матрицы в изделиях появляются большие трещины, то вероятнее всего это происходит из-за недостатка мелких частиц в мелком заполнителе. Недостаток мелких частиц может объясняться, например, вымыванием большого количества очень мелкого песка при промывании мелкого заполнителя.

Смесь, имеющая недостаток мелких частиц, менее пластична, склонна образовывать трещины, плохо слипается и формуется. Недостаток мелких частиц может быть устранен добавлением в смесь небольшого количества мелкого песка, каменной пыли или увеличением содержания воздухововлекающих добавок. При этом следует учитывать, что избыток в смеси очень мелких частиц и пыли приводит к потере прочности изделия или к увеличению его себестоимости за счет вынужденного увеличения количества вяжущего (до 20...40%), необходимого для достижения заданной прочности изделий.

Необходимость в увеличении содержания вяжущего объясняется следующим. Для получения прочного бетона вяжущее должно покрыть тонким слоем каждую частицу заполнителя. В процессе схватывания бетона покрытые вяжущим частицы срастаются друг с другом и образуется прочное монолитное изделие. Если мелкой фракции слишком много и, кроме того, в ее составе много пыли, то общая площадь частиц заполнителя становится настолько велика, что обычной дозы цемента не хватает на обволакивание всех частиц заполнителя. В бетоне появляются участки не содержащие цемента и прочность изделия снижается.

Количество воды в смеси

При изготовлении изделий методом вибропрессования бетонная смесь требует гораздо меньше воды, чем при обычной заливке бетона в формы. Известно, что слишком большое количество воды в бетоне уменьшает его прочность. Для полного прохождения реакции схватывания достаточно всего 15...20% воды от массы цемента.

Бетонная смесь с таким содержанием воды является почти сухой. Метод вибропрессования позволяет применять смеси с минимальным количеством воды, так как заполнение матрицы происходит за счет вибрации и давления на смесь, а не за счет текучести смеси, как в обычном жидком бетоне.

При перемешивании недостаточно влажной смеси частицы вяжущего плохо прилипают к частицам заполнителя, отформованные из слишком сухой смеси изделия осыпаются при выпрессовке из матрицы или в них появляются трещины. Избыток воды также оказывает отрицательное воздействие на процесс изготовления изделий. Переувлажненная смесь становится слишком липкой. Это затрудняет заполнение матрицы вибропресса и вызывает разрушение верхней плоскости отформованных изделий из-за прилипания смеси к пуансону при его подъеме. Кроме того, отформованные изделия оплывают на поддоне, приобретая бочкообразную форму и теряя точность размеров.

Продолжительность перемешивания смеси.

Перемешивание смеси играет важную роль в получении прочного бетона. Цель перемешивания состоит в покрытии каждой частицы заполнителя тонкой пленкой вяжущего. Время перемешивания смеси на смесителе не должно быть меньше 3 минут.

Испытания бетонной смеси на стадии ее подбора.

Точные и окончательные результаты подбора смеси могут быть получены только лабораторным путем. Исследования образцов бетонной смеси осуществляются лабораториями испытаний строительных материалов, которыми оснащены практически все средние и крупные бетонные узлы и заводы.

Объем и методы лабораторных испытаний бетонной смеси подробно описаны в следующих Государственных стандартах:

- ГОСТ 10181.0-81 "Смеси бетонные. Общие требования к методам испытаний".

- ГОСТ 12730.1-78 “Бетоны. Метод определения плотности”.
- ГОСТ 12730.2-78 “Бетоны. Метод определения влажности”.
- ГОСТ 10060-87 “Бетоны. Методы определения морозостойкости”.
- ГОСТ 8462-85 “Материалы стеновые. Методы определения прочности при сжатии и изгибе”.

Изготовление изделий.

Изготовление изделий на комплексе осуществляется в соответствии с разделом 1.11 “Порядок работы комплекса”.

Готовые изделия подвергаются вылеживанию на поддонах в течение от 1-х (при температуре +15...+45 С) до 2-х суток (при температуре +5 ...+10 С) для изделий на цементе. За это время изделия набирают 30...50% будущей марочной прочности, их нельзя подвергать сотрясениям и ударам.

Значительное ускорение твердения цементных изделий обеспечивает тепловлажностная обработка, в результате которой скорость взаимодействия цемента с водой возрастает, и прочность бетона в начальные сроки увеличивается. В качестве теплоносителя применяют пар или паровоздушную смесь с температурой +60...+90 оС. Прочность цементных изделий после пропаривания в течение 10...14 часов достигает 70...80% марочной.

По истечении указанных сроков вылеживания или после пропаривания изделия осторожно отделяют от поддонов. Освободившиеся поддоны очищают от остатков бетона и вместе со стеллажом возвращают к модулю подачи поддонов.

Готовые изделия бережно, не допуская скалывания кромок, укладывают штабелями на транспортировочные деревянные поддоны, предназначенные для их дальнейшего транспортирования с помощью автомобильных виловых погрузчиков или подъемных кранов. Удобный штабель имеет размеры примерно 1м x 1м x 1м. Например, стеновые пустотелые или полнотелые камни укладывают в 5...6 слоев по 12 камней в слое. Такие изделия, как бордюрные камни при укладке в штабели не допускается класть плашмя, т.к. при этом нижние камни ломаются под весом лежащих выше.

Отправку изделий потребителю осуществляют, не снимая их с транспортировочных поддонов. Исключение составляют лишь полнотелые стеновые камни, если они имеют марку не ниже 100. В этом случае они могут без разрушения транспортироваться в самосвалах навалом и выгружаться опрокидыванием кузова.

Испытание изделий и документальное подтверждение их качества.

Говоря о прочности изделий, получаемых на комплексе, необходимо понимать, что комплекс служит лишь совершенной опалубкой для придания бетону необходимой формы. Прочность, морозостойкость и другие свойства изделий на 90% зависят от того, какой бетон использован для их приготовления. Высокопрочный бетон с воздухововлекающими добавками обеспечит высокую прочность и морозостойкость изделий и наоборот, бетон из старого цемента и грязного мелкого заполнителя обусловит низкое качество изделий независимо от конструкции оборудования.

Объективную информацию о действительных характеристиках изделий могут дать только испытания, которые осуществляют лаборатории испытаний строительных материалов при бетонных узлах и заводах или другие учреждения, имеющие технические возможности и полномочия для проведения испытаний.

7. ПРИЛОЖЕНИЯ

Данный раздел содержит следующую документацию:

- Комплект ЗИП,
- Комплект сборочно-монтажный,
- Карта смазки комплекса,
- Чертежи стеллажей и поддонов, изготавливаемых потребителем,

Комплект ЗИП комплекса

ОБОЗНАЧЕНИЕ, НАИМЕНОВАНИЕ	КОЛ	ПРИМЕНЯЕМОСТЬ
РС-5.00.014 Втулка	2	вибропресс
Кольца резиновые ГОСТ 18829-73		
005-008-19-2-2	2	манометр
013-016-19-2-2	10	стыковые гидроаппараты
023-027-25-2-2	4	г/ц матрицы, пуансона, МПП, МЗС
042-048-30-2-2	2	насос установки насосной
045-050-30-2-2	4	г/ц матрицы, МПП, МЗС
058-063-30-2-2	1	г/ц пуансона
090-095-25-2-2	1	фильтр напорный
Грязесъемник ГНК 312	2	г/ц матрицы, пуансона, МПП, МЗС
Уплотнение штоковое PSE 707	1	г/ц матрицы, пуансона, МПП, МЗС
Фильтроэлемент СНР 621 F10 XN	1	фильтр напорный
Ремень поликлиновый 8Л 1250 ТУ38 105 763-89	1	вибропресс

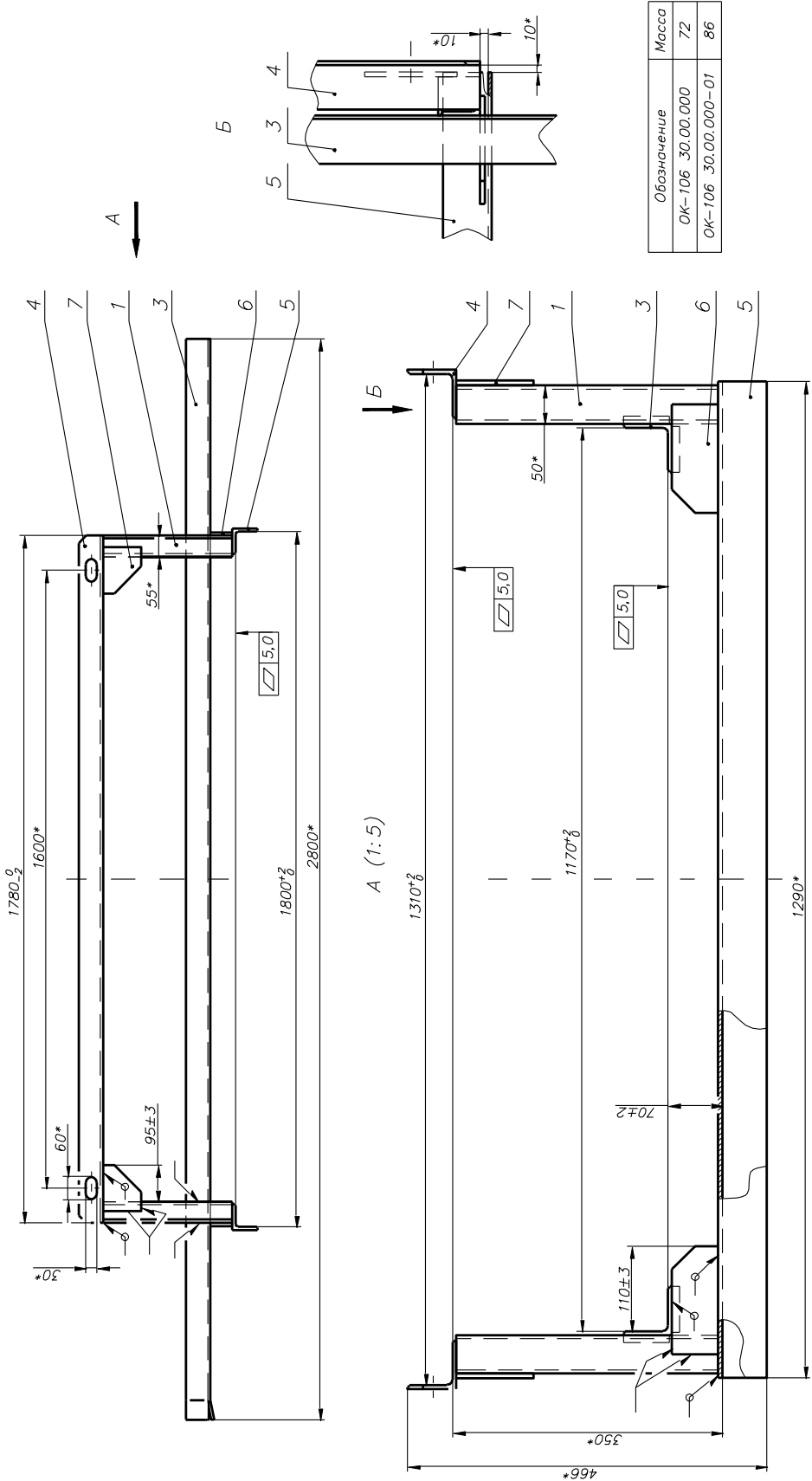
Комплект сборочно-монтажный комплекса

ОБОЗНАЧЕНИЕ, НАИМЕНОВАНИЕ	КОЛ	ПРИМЕНЯЕМОСТЬ
РС-5.00.017	6	вибропресс
РС-5.00.021	6	вибропресс
РМ-20 00.005 Шайба	10	4 – пульт управления 4 – смеситель 2 – стойка конвейера
430.82.00.003 Шайба	4	модуль подачи поддонов
ГАЙКА М24.8.019 ГОСТ 5915-70	6	вибропресс
ШАЙБА 24.65Г.019 ГОСТ6402-70	6	вибропресс
БОЛТ АНКЕРНЫЙ С ГАЙКОЙ 16x110	10	4 – пульт управления 4 – смеситель 2 – стойка конвейера
БОЛТ АНКЕРНЫЙ С ГАЙКОЙ 20x150	4	модуль подачи поддонов
РВД 16-250-3500-0,2-27/27-М27x1,5/М27x1,5	2	модуль подачи поддонов
РВД 16-250-6000-0,2-27/27-М27x1,5/М27x1,5	8	2 – установка насосная 4 – вибропресс 2 – модуль загрузки смеси

Карта смазки комплекса

Номер рисунка	Точка смазки	Вид смазки	Примечание
Ежедневное обслуживание			
17	Гидросистема комплекса	См. разд. 1.9	Проверка уровня масла. Подтяжка резьбовых соединений.
Еженедельное обслуживание			
4	Смеситель	Литол-24	Смазка через пресс-маслёнку до появления свежей смазки из зазоров.
	Ось поворота разгрузочного люка поз.9		
9	Вибропресс	Литол-24	Смазка через пресс-маслёнки до появления свежей смазки из контрольных отверстий или зазоров в шарнирах.
	Шесть опор скольжения поз.3 и 16.		
	Два шарнирных подшипника синхронизатора матрицы поз.11		
	Две гильзы плиты пуансона поз.7		
	Четыре шарнирных подшипника в тягах матрицы поз.13		
Узел опорный поз.22			
12	Модуль загрузки смеси	Литол-24	Смазка через пресс-маслёнки до появления свежей смазки из контрольных отверстий или зазоров в шарнирах.
	Две оси затвора бункера поз.7		
	Две оси ролика привода затвора бункера поз.7		
	Два винта вертикального перемещения поз.8		Нанести смазку на рабочую поверхность
Периодическое обслуживание			
9	Вибростол вибропресса поз.1	ТМ-5	Замена масла каждые 4 месяца
17	Гидросистема комплекса	См. раздел 1.9	Ежегодная замена масла

Рис.1. ОК-106 30.00.000

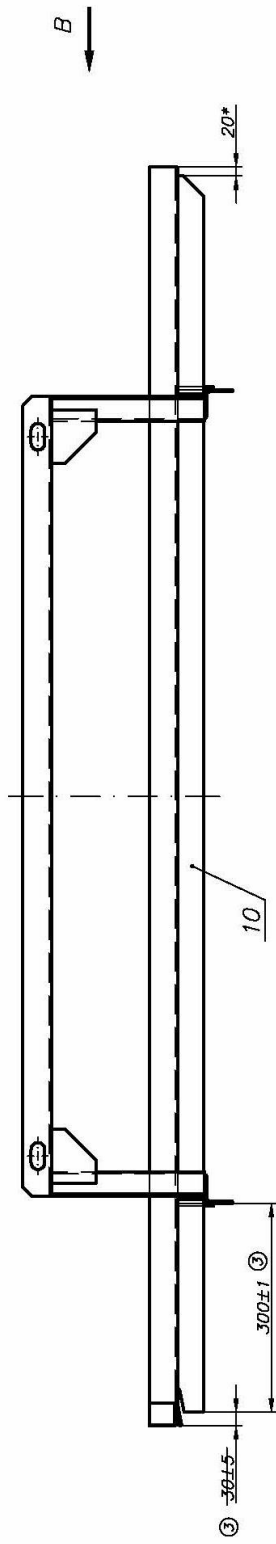


1.*Размеры для справок

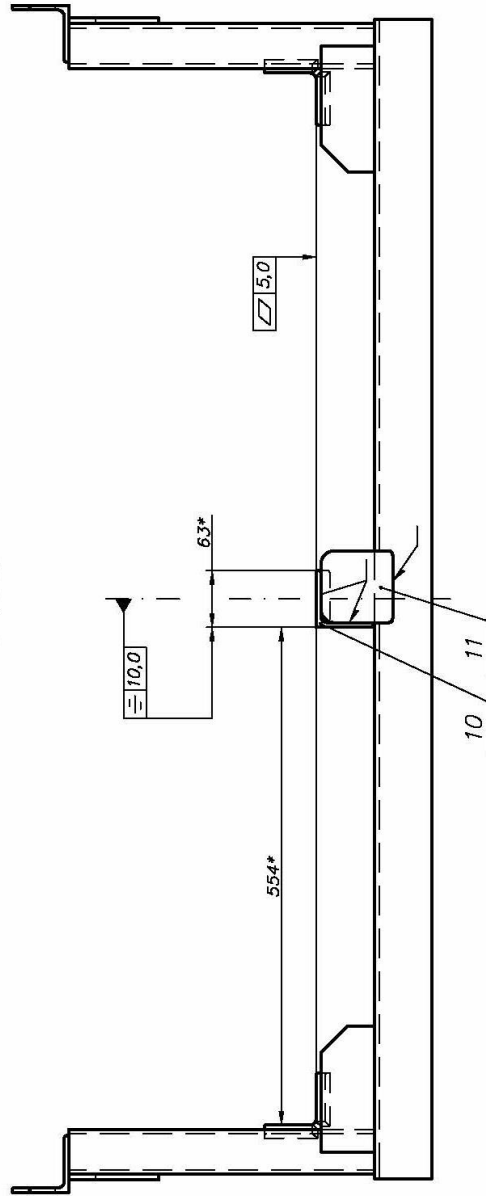
2. Сварка ручная электродуговая плавающимся электродом ГОСТ 5264-80. Катет указанных сварных швов не менее 5мм. Швы зачистить с плавным переходом к основному металлу Rz80.
3. Острые кромки притупить R0,3...0,7мм.
4. Покрытие: грунтровка АК-069 (АК-070) ГОСТ 25712-83, один слой; эмаль НЦ-132П серая ГОСТ 6631-74, 2...3 слоя. Непрокрасы, пузыри, кратеры, морщины покрытия не допускаются.

2	Зам.	ИИ 075-09	09.09	ОК-106 30.00.000 СБ	Лит.	Масса	Масштаб		
1	Изм.	ИИ 153-05	10.05						
Изм.	Лист	№ докум.	Подп.					см.	1:10
Разраб.	Ячменев А	Дата	07.03					табл.	
Пров.	Т.контр.			Лист 1	Листов 2				
И.контр.	Утв.			Сборочный чертеж			строительника		
				Сметлаж					

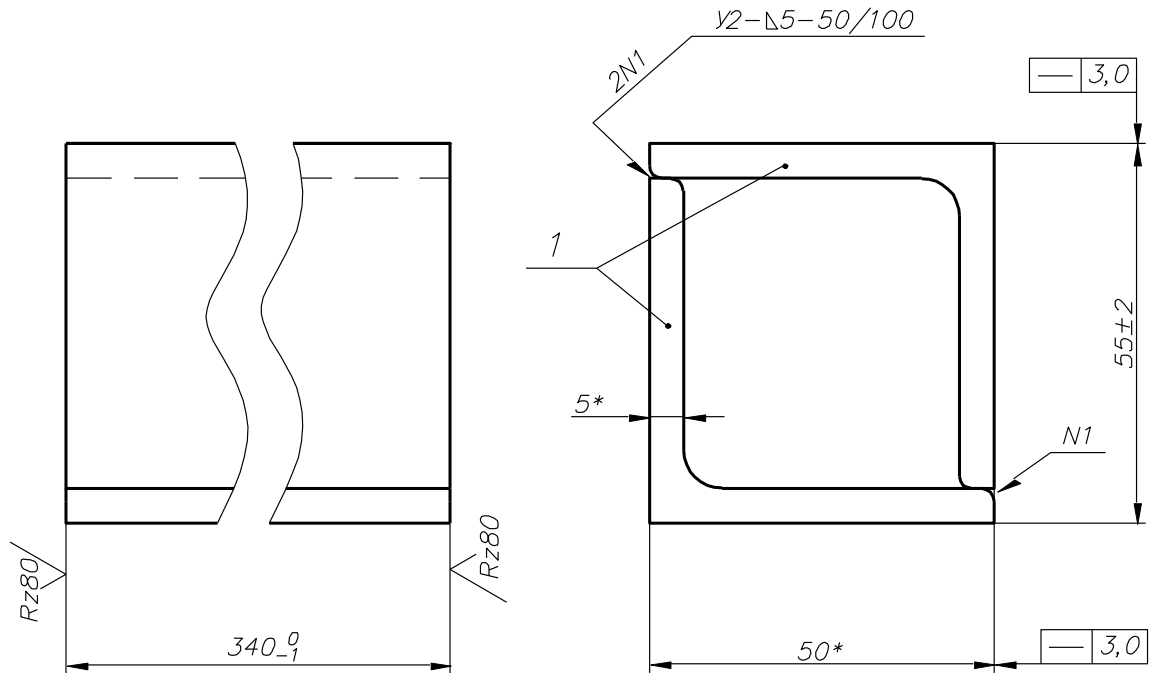
Рис.2. ОК-106 30.00.000-01
Остальное см. рис.1.



B (1:5)



3	081-11	08.11	Лист	2
№	Лист	№ докум.	Погр.	Дата
ОК-106 30.00.000 СБ				



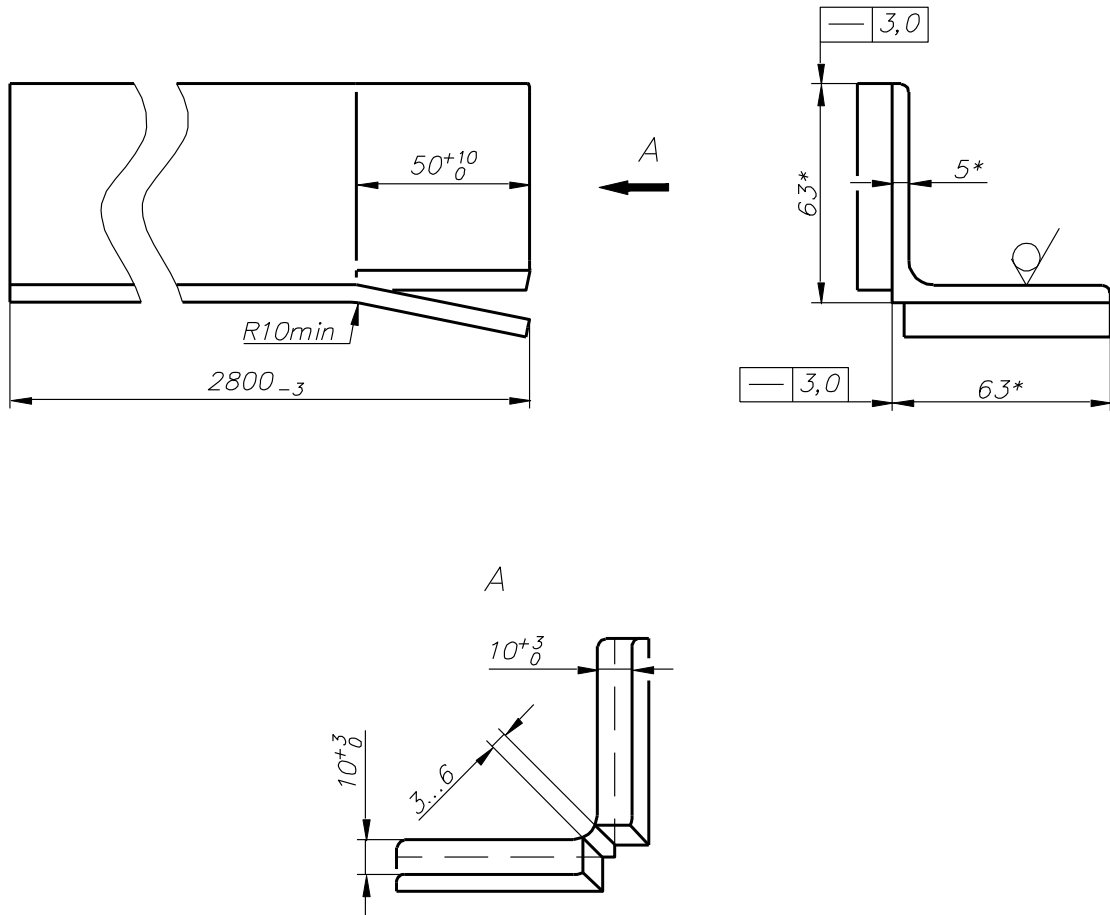
1.*Размеры для справок.

2. Сварные швы по ГОСТ 5264–80.

Швы зачистить с плавным переходом к основному Me Rz80.

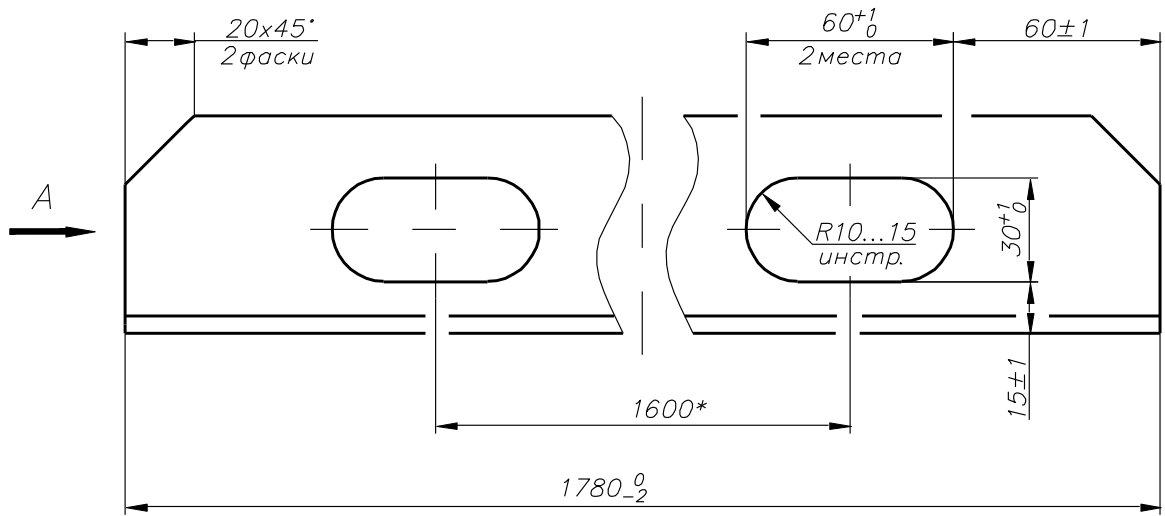
3. Острые кромки притупить R0,3...0,7 мм.

Формат	Зона	Поз.	Обозначение	Наименование	Кол.	Примечание
				<u>Детали</u>		
Б4		1	ОК-106 30.01.001	Стойка	2	1,3 кг
				Уголок $\frac{Б-50 \times 50 \times 5}{Ст3сп}$ ГОСТ 8509		
				L=345 ₋₂ мм		
			ОК-106 30.01.000			
Изм.	Лист	N докум.	Подп.	Дата	Лит.	Масса
Разраб.	Ячменев А			07.03.		2,6
Пров.						1:1
Т. контр.					Лист	Листов 1
Н. контр.					стройтехника	
Утв.						

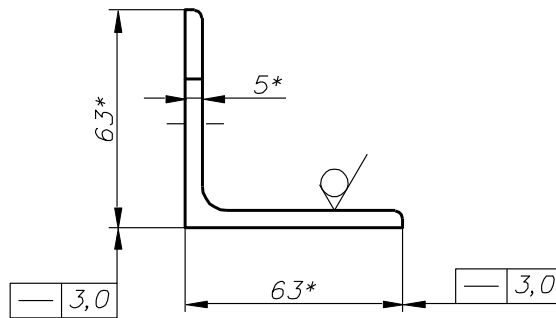
Rz160
√(√)

1. *Размеры для справок
2. Острые кромки притупить $R0,3..0,7$ мм.
3. Допускается замена профиля на уголок Б-70x70x6, Б-75x75x7.

					ОК-106 30.00.001				
					Полоз				
Изм.	Лист	№ докум.	Подп.	Дата	Лит.	Масса	Масштаб		
		Ячменев А.		07.03.		13,5	1:2		
Пров.					Лист		Листов 1		
Т. контр.					стройтехника				
Н. контр.				Уголок Б-63x63x5 ГОСТ 8509					
Утв.				СтЗсп ГОСТ 535					

Rz160 $\sqrt{(\checkmark)}$ 

A



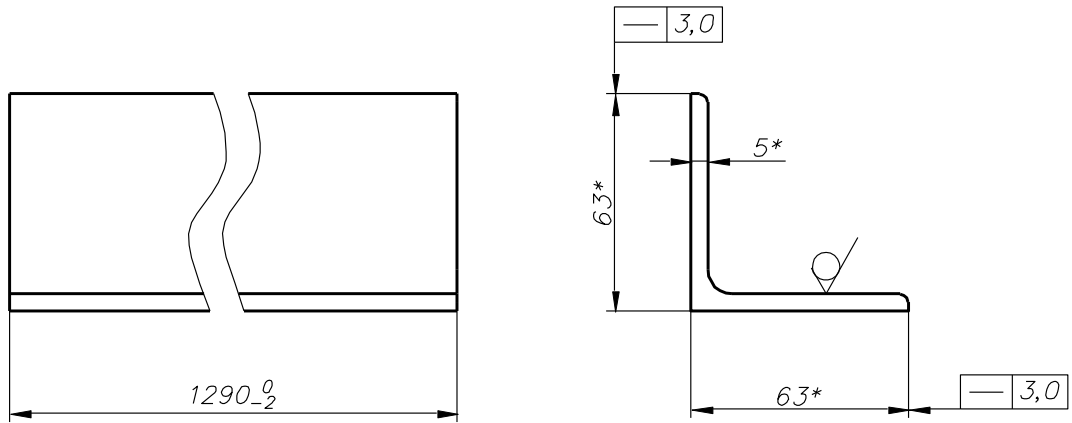
1.*Размеры для справок

2. Острые кромки притупить $R0,3...0,7$ мм.

3. Допускается замена профиля на уголок Б-70x70x6, Б-75x75x7.

					OK-106 30.00.002		
					Стяжка		
Изм.	Лист	№ докум.	Подп.	Дата	Лит.	Масса	Масштаб
						8,4	1:2
Разраб. Ячменев А. 07.03.					Лист 1		
Пров.					Листов 1		
Т.контр.							
Н.контр.					Уголок Б-63x63x5 ГОСТ 8509 Ст3сп ГОСТ 535		
Утв.					стройтехника		

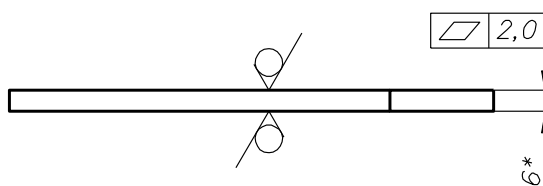
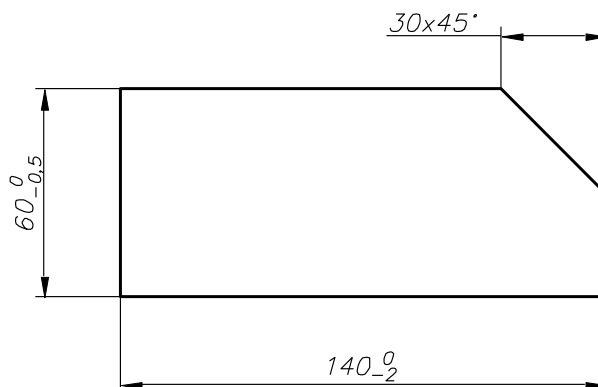
Rz160/√(√)



1. *Размеры для справок
2. Острые кромки притупить R0,3...0,7мм.
3. Допускается замена профиля на уголок Б-70x70x6, Б-75x75x7.

					OK-106 30.00.003		
					Перемычка		
Изм.	Лист	№ докум.	Подп.	Дата			
						6,2	1:2
Разраб.	Ячменев А			07.03.	Лист		Листов 1
Проб.							
Т.контр.							
					Уголок Б-63x63x5 ГОСТ 8509 СтЗсп ГОСТ 535		
Н.контр.					стройтехника		
Утв.							

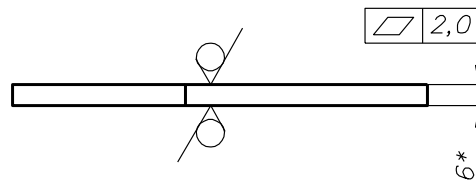
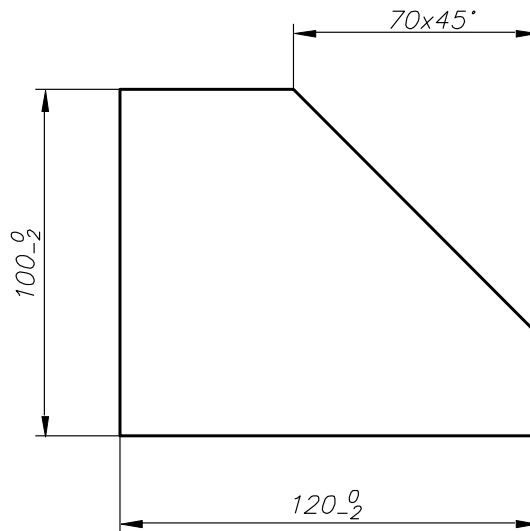
Rz160/√(√)



- 1.*Размеры для справок
2. Острые кромки притупить $R0,3...0,7$ мм.

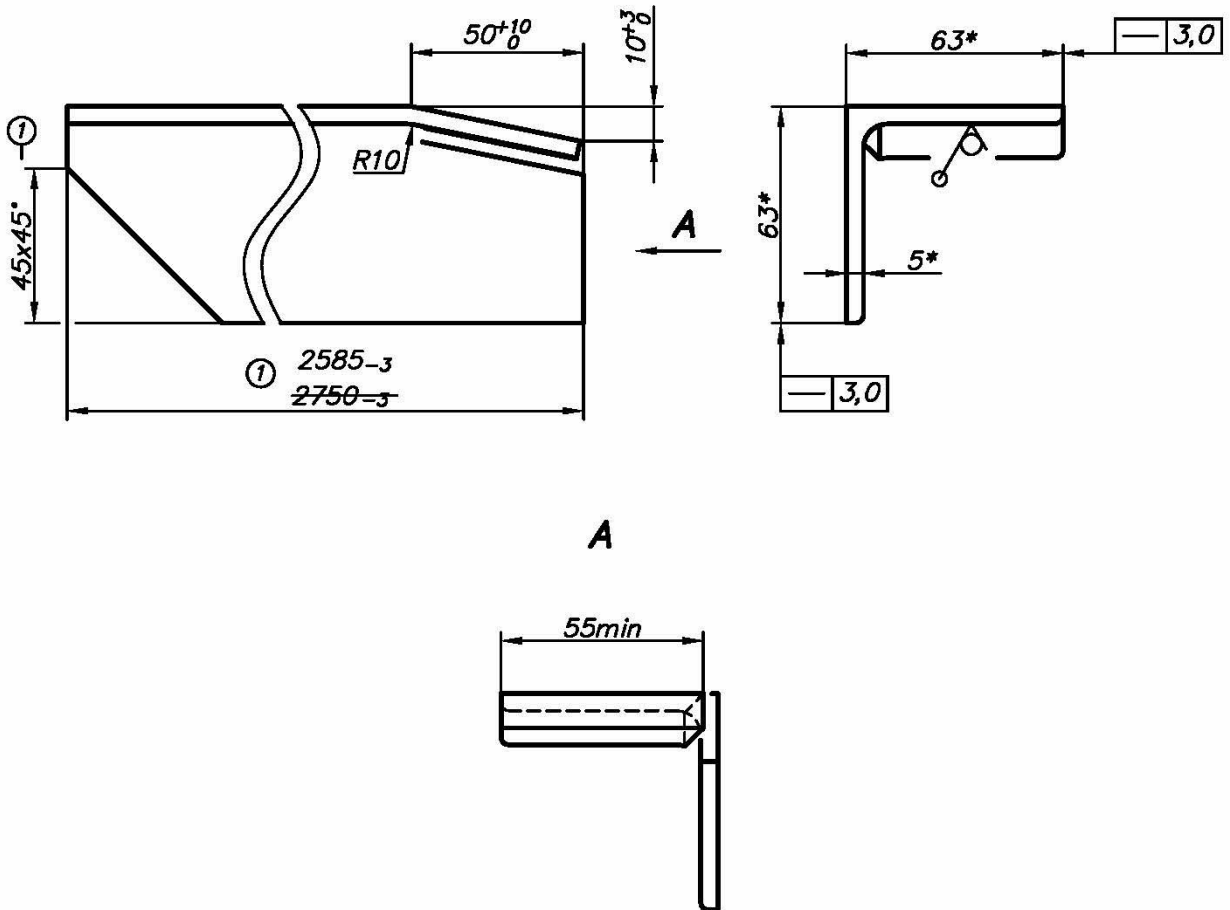
					OK-106 30.00.004			
Изм.	Лист	№ докум.	Подп.	Дата	Ребро	Лит.	Масса	Масштаб
Разраб.	Ячменев А.			07.03.			0,38	1:2
Пров.								
Т. контр.						Лист	Листов 1	
Н. контр.					Лист	стройтехника		
Утв.					Лист $\frac{Б 6,0 \text{ ГОСТ } 19903}{3-СтЗсп \text{ ГОСТ } 16523}$			

Rz160 / (✓)



- 1.*Размеры для справок.
2. Острые кромки притупить R0,3...0,7мм.

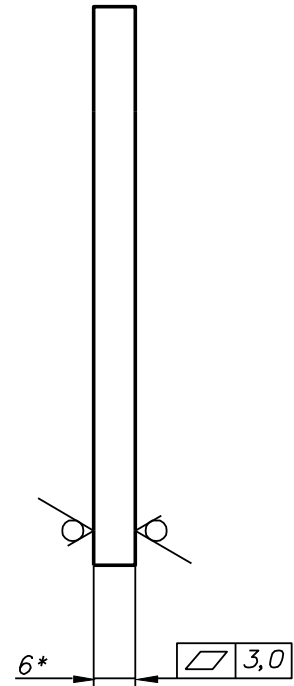
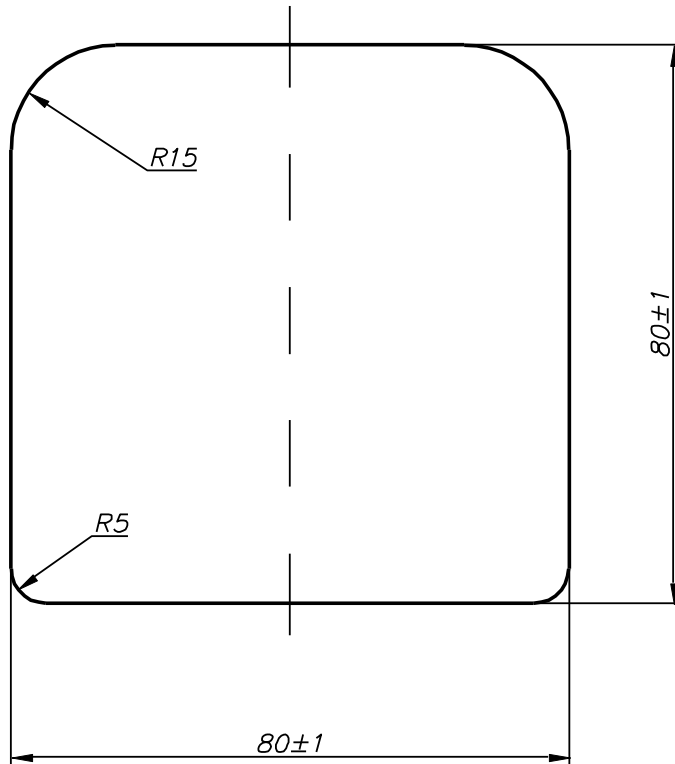
					OK-106 30.00.005		
					Косынка		
Изм.	Лист	N докум.	Подп.	Дата	Лит.	Масса	Масштаб
				07.03.		0,48	1:2
Разраб. Ячменев А.							
Пров.							
Т.контр.					Лист		
					Листов 1		
Н.контр.					стройтехника		
Утв.							
					Лист Б 6,0 ГОСТ 19903 3-Ст3сп ГОСТ 16523		

Rz80/ $\sqrt{(\sqrt{)}$ 

- 1.*Размер для справок
2. Острые кромки притупить R0,3...0,7мм.

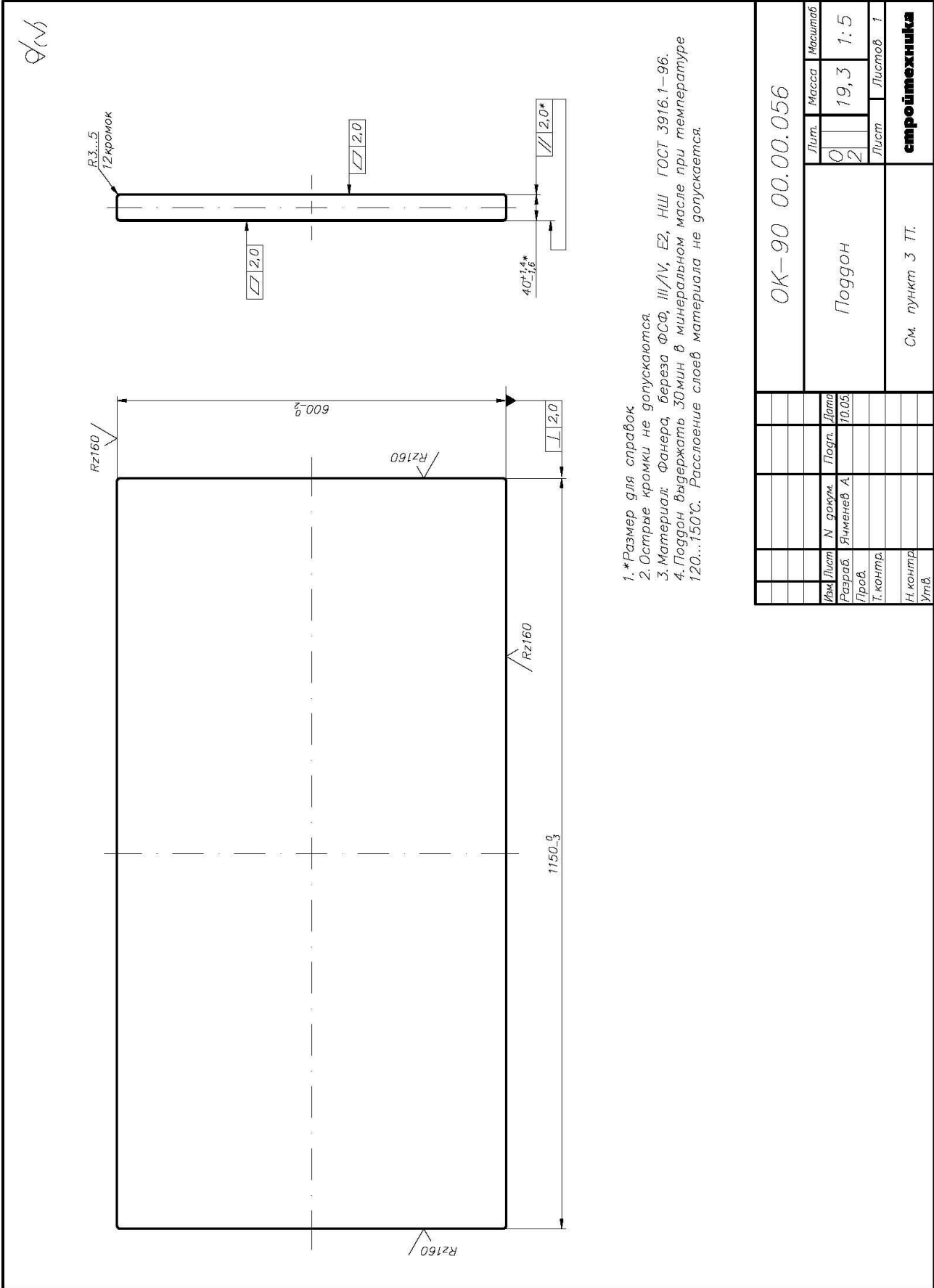
OK-106 30.00.008

					OK-106 30.00.008		
1		081-11		08.11	Лит.	Масса	Масштаб
Изм.	Лист	N докум.	Подп.	Дата		12,3	1:2
Разраб.	Ячменев А.			09.09.			
Пров.					Лист	Листов	1
Т.контр.							
Н.контр.					Уголок Б-63x63x5 ГОСТ 8509		стройтехника
Утв.					Ст3сп ГОСТ 535		

Rz80/
√(√)

- 1.*Размер для справок
2. Острые кромки притупить R0,3...0,7мм.

					ОК-106 30.00.009			
Изм.	Лист	№ докум.	Подп.	Дата	Опора	Лит.	Масса	Масштаб
Разраб.	Ячменев А		09.09.			0,3	1:1	
Пров.								
Т. контр.						Лист	Листов 1	
Н. контр.					Лист	6 Сталь 20		
Утв.						стройтехника		



- 1.*Размер для справок
- 2.Острые кромки не допускаются
- 3.Материал: Фанера, береза ФСФ, III/IV, E2, НШ ГОСТ 3916.1-96.
- 4.Поддон выдерживать 30мин в минеральном масле при температуре 120...150°C. Расслоение слоев материала не допускается.

OK-90 00.00.056		Лист	Масса	Масштаб
Поддон		0	19,3	1:5
		2		
		Лист	Листов	1
См. пункт 3 ТТ.		строительника		